



 **Монтаж должен выполняться только квалифицированным персоналом. Все рабочие операции должны последовательно выполняться в полном объеме и контролироваться.**

### Область применения

Данное руководство по монтажу предназначено для следующих моделей:

Наименование модели	Тип	C DualDesign
Вок CookTop I40	СТI6T-31145	CTI6T4W1ESD

### Общие указания

 **При встраивании в конструкции из горючих материалов необходимо соблюдать директивы и стандарты по низковольтным электрическим цепям и по противопожарной безопасности.**

### Заводская табличка

Заводская табличка находится рядом с табличкой со схемой подключения.



- ▶ Входящую в комплект поставки вторую заводскую табличку следует наклеить в доступном месте за передней панелью расположенного ниже мебельного элемента.

### Монтажные принадлежности, входящие в комплект поставки

#### Встраивание заподлицо:

Обозначение	Арт. №
Руководство по посадке на клей	J004138
Комплект уплотнительной ленты	H63283
Набор подкладок	H60330

#### Принадлежности

#### Встраивание накладным способом:

Обозначение	Арт. №
Промежуточная поперечина из нержавеющей стали для комбинации нескольких варочных панелей, монтируемых накладным способом	1014361
Промежуточная поперечина из черного металла для комбинации нескольких варочных поверхностей, монтируемых накладным способом	1019199

#### Встраивание заподлицо:

Обозначение	Арт. №
Набор стальных уголков, типовой размер 40	H63771
Набор промежуточных поперечин для комбинации нескольких монтируемых заподлицо варочных панелей (содержит две промежуточные поперечины)	H63789
Быстродействующий клей для установки стальных уголков 50 мл	B11657
Прямое смесительное сопло	B11656
Изопропиловый спирт TREMCLEAN 1000 мл	1056609
Черный силикон FA880 310 мл	B11555
Антрацитовый силикон FA880 310 мл	B11556
Белый силикон FA880 310 мл	1031313
Гранитовый серый силикон FA880 310 мл	1031314
Мраморное средство для выравнивания AA320 1000 мл	B11557
Fugenboy	B75158



## Подключение к электросети

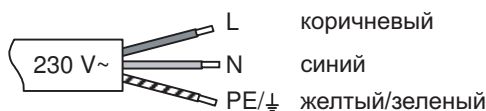
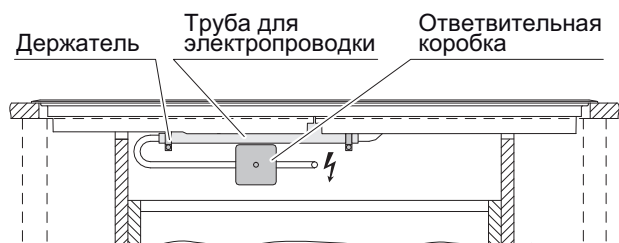
**⚠** Электрическое подключение должен выполнять квалифицированный электрик с соблюдением норм и директив по монтажу низковольтного оборудования, а также требований местной электроснабжающей организации.

Информация о требуемом сетевом напряжении и типе тока содержится на заводской табличке.

Прибор с сетевой вилкой должен включаться только в установленную надлежащим образом розетку с заземляющим контактом. В домашней электросети необходимо предусмотреть многополюсный сетевой разъединитель с зазором между разомкнутыми контактами 3 мм. В качестве такого разъединителя могут использоваться выключатели, штекерные разъемы, линейные защитные автоматы и плавкие предохранители, к которым после монтажа прибора имеется свободный доступ и которые размыкают все полюса. Для безопасной и бесперебойной эксплуатации прибора необходимо надлежащим образом выполненное заземление, а также отдельно проложенные нулевой и защитный провода. После монтажа токопроводящие детали и провода в рабочей изоляции не должны быть доступны для касания. Необходимо еще раз проверить правильность установки.

► При установке варочных панелей выше 2000 м н. у. м. необходимо учитывать возможность снижения мощности.

Прибор оснащен соединительным кабелем, который подсоединяется к ответвительной коробке, установленной покупателем.



## Сообщение об ошибке U400

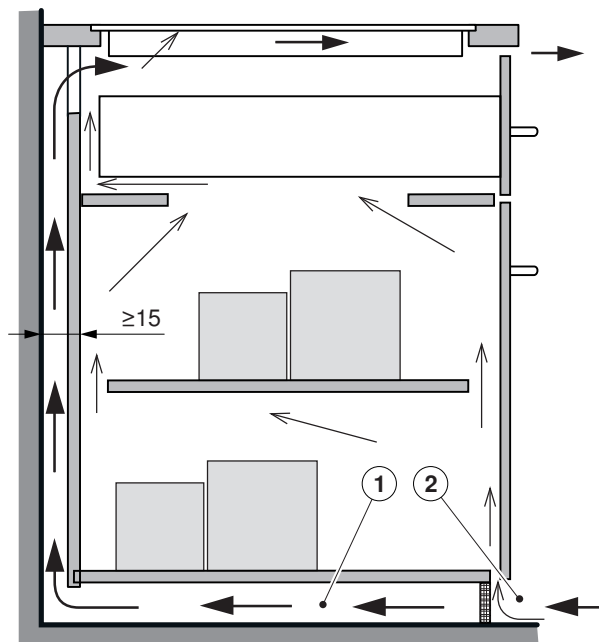
**⚠** Фланцевое соединение: к соединительному зажиму для нулевого провода был подсоединен фазовый провод.

Быстро отсоединить прибор от сети!

## Вентиляция

Для обеспечения хорошей вентиляции под прибором следует оставить  $\geq 10$  мм свободного пространства.

1. Задняя стенка нижнего шкафа в области отверстия в рабочей поверхности должна быть открыта, чтобы обеспечить беспрепятственную циркуляцию воздуха через вентиляционные щели. Воздух должен поступать снаружи мебели и свободно циркулировать внутри между мебелью и варочной панелью.
2. В качестве альтернативы можно использовать циркуляцию воздуха внутри мебели через потайной подвод свежего воздуха. Для обеспечения достаточного притока холодного воздуха свежий воздух должен беспрепятственно циркулировать снаружи мебели. Воздух должен поступать снаружи мебели и свободно циркулировать внутри между мебелью и варочной панелью.



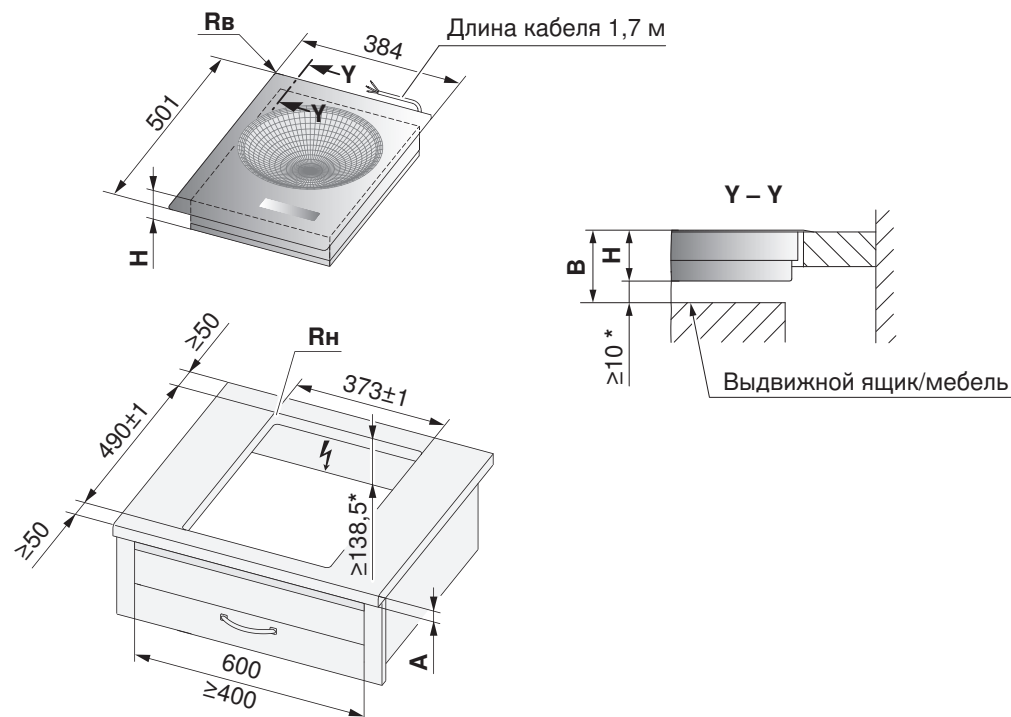


## Общие указания по монтажу

- Рабочая поверхность должна быть ровной, это обеспечивает герметичность и не позволяет просачиваться жидкости.
- Для обеспечения хорошей вентиляции под прибором следует оставить не менее 10 мм свободного пространства.

## Встраивание накладным способом с DualDesign

Расположение конфорок на встраиваемой варочной поверхности может отличаться от приведенного на изображении!



\* Обязательно соблюдать наличие свободного пространства!

Тип	A зависит от изготовителя	B	H	Угловой радиус Rн/Rв
Вок CookTop	$\geq 20$ мм	$\geq 138,5$ мм	128,5 мм	5/1,5 мм

**A** Толщина рабочей поверхности

**B** Необходимое свободное пространство для вентиляции и сервисной замены по всей площади отверстия

**H** Расстояние от верхнего края рабочей поверхности до нижнего края варочной поверхности (вентиляционное отверстие)

**Rв** Угловые радиусы прибора

**Rн** Угловые радиусы отверстия, снаружи

## Монтаж

1. Точно вырезать отверстие для встраивания.
2. Осторожно вложить прибор в отверстие для встраивания и хорошо прижать к рабочей поверхности.





**Симметрично к ширине ниши**

$\geq 25 \text{ см}^2$  Воздушный зазор по всей ширине мебельного элемента

