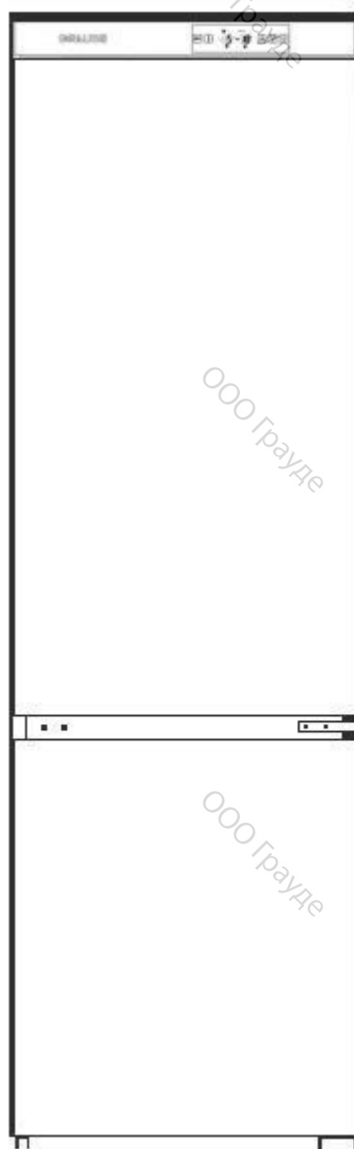


GRAUDE

Руководство по эксплуатации

IKG 180.1

Холодильно- морозильный шкаф



Уважаемый покупатель,

Перед вводом нового холодильно-морозильного шкафа в эксплуатацию тщательно ознакомьтесь с данным руководством по эксплуатации. Оно содержит важную информацию по безопасному использованию, установке и уходу за прибором.

Пожалуйста, сохраните данное руководство по эксплуатации для дальнейшего использования. Передайте его новому владельцу при продаже прибора.

Примечания, которые важны для вашей безопасности или для надлежащего функционирования прибора, помечены предупреждающим треугольником и / или следующими словами (**Предупреждение! Осторожно! Важно!**). Пожалуйста, соблюдайте данные инструкции особо тщательно.

Дополнительная информация по работе и практическому применению прибора появляются после этого символа.

Советы и замечания, касающиеся экономичного и экологически безопасного использования прибора, отмечаются значком клевера.

Руководство по эксплуатации содержит инструкции для устранения возможных неполадок пользователем в разделе «Устранение неполадок». Если в данном руководстве по эксплуатации не содержится достаточная информация, свяжитесь с ближайшей авторизованной сервисной службой.

Содержание

Важные инструкции по безопасности	4
Удаление упаковочного материала.....	5
Установка	6
Изменяемая навеска дверцы	8
Замена светодиодной панели	8
Расположение прибора	9
Описание прибора.....	10
Особенности прибора.....	11
Панель управления.....	12
Использование прибора	12
Включение прибора	13
Хранение продуктов питания в холодильной и морозильной камерах.....	13
Советы по использованию морозильной камеры.....	14
Советы по энергосбережению	16
Уход и чистка.....	16
Устранение неполадок.....	17
Рабочие шумы.....	18
Утилизация старого прибора	19

Важные инструкции по безопасности

Эти предупреждения предоставляются в интересах вашей безопасности. Убедитесь, что вы полностью понимаете их перед установкой и использованием прибора.

Использование по назначению

Холодильно-морозильный шкаф предназначен для использования в домашних условиях. Прибор не должен быть установлен в ванной комнате или прачечной. Он подходит для хранения продуктов питания при низкой температуре. Если прибор используется для других целей, чем те, для которых он предназначен, или используются неправильно, производитель снимает с себя любую ответственность за ущерб, который может быть причинен.

Любые изменения или модификации холодильно-морозильного прибора не допускаются из соображений безопасности.

Если вы используете холодильно-морозильный шкаф в коммерческих целях или для других целей, чем охлаждение продуктов, производитель снимает с себя любую ответственность за ущерб, который может быть причинен.

Перед первым запуском прибора

Проверьте прибор на отсутствие повреждений. Ни при каких обстоятельствах не используйте и не подключайте к электрической сети поврежденный прибор. В случае повреждения, пожалуйста, обратитесь в магазин, где Вы приобрели прибор.

Хладагент

В качестве хладагента в охлаждающем контуре прибора циркулирует изобутан (R600a), природный газ с высоким уровнем экологичности, который, тем не менее, огнеопасен.

Во время транспортировки и установки прибора, убедитесь, что ни один из компонентов охлаждающего контура не поврежден.

Если охлаждающий контур поврежден: избегайте открытого пламени и источников возгорания, тщательно проветрите помещение, в котором прибор расположен.

Руководство по эксплуатации должно включать следующие предупреждения:

ВНИМАНИЕ – Не перекрывайте вентиляционные отверстия на корпусе прибора и в предмете мебели, в который встроен прибор.

ВНИМАНИЕ – Не используйте механические устройства или другие средства для ускорения процесса размораживания, кроме тех, которые рекомендованы производителем.

ВНИМАНИЕ – Не повреждайте охлаждающий контур.

ВНИМАНИЕ – Не используйте электроприборы внутри холодильной или морозильной камер кроме тех, которые рекомендованы производителем.

ВНИМАНИЕ – Прибор не предназначен для использования детьми или лицами с ограниченными способностями без присмотра.

ВНИМАНИЕ – Следите за маленькими детьми, чтобы они не играли с прибором.

ВНИМАНИЕ – Пожалуйста, держите вдали от прибора вещества, которые могут вызвать возгорание.

ВНИМАНИЕ – Если сетевой кабель поврежден, его замену должен осуществлять производитель, авторизованная сервисная служба или квалифицированный специалист, чтобы избежать опасности.

ВНИМАНИЕ --- До получения доступа к клеммам, все цепи питания должны быть отключены.

ВНИМАНИЕ --- Пожалуйста, демонтируйте дверцу прибора, прежде чем вы утилизируете прибор.

Безопасность детей

Данный прибор может эксплуатироваться детьми старше 8 лет и лицами с ограниченными физическими, сенсорными или умственными способностями и с недостаточным опытом или знаниями только при условии нахождения под присмотром лица, отвечающего за их безопасность, или после получения соответствующих инструкций, позволяющих им безопасно эксплуатировать электроприбор и дающих им представление об опасности, сопряженной с его эксплуатацией. Дети не должны играть с прибором. Очистка и техническое обслуживание прибора не должны производиться детьми без присмотра.

Упаковочный материал (например, картон и пенопласт) могут представлять опасность для детей.

Существует риск удушья! Держите упаковочные материалы в недоступном для детей месте!

Сделайте прибор непригодным для эксплуатации перед утилизацией. Выньте вилку из розетки, отрежьте сетевой кабель, сломайте или демонтируйте пружину и замок, если они установлены. Таким образом, вы гарантируете, что дети не смогут запереть себя внутри прибора в процессе игры (существует риск удушья!) и не попадут в другие опасные ситуации.

Часто дети не могут распознать опасность, которую представляют бытовые приборы. Поэтому так важно обеспечить надлежащий надзор и никогда не позволять детям играть с прибором!

Ежедневная эксплуатация

Горючие вещества или жидкости при низких температурах могут просачиваться через контейнеры. Существует риск взрыва! Не храните контейнеры с горючими материалами, такими как аэрозольные баллончики, огнетушители, заправка для картриджей и т.д., в холодильном-морозильном шкафу.

Не используйте какие-либо электрические приборы внутри прибора (например, электрические приборы для приготовления мороженого, миксеры и т.д.).

Перед очисткой прибора всегда выключайте прибор и отключайте его от электрической сети, вынув вилку из розетки или отключив предохранитель.

При отключении всегда тяните за вилку из розетки, не тяните за кабель.

В случае неисправности

Если происходит сбой в работе прибора, пожалуйста, посмотрите сначала раздел "Устранение неполадок" в данном руководстве по эксплуатации. Если предоставленная информация не помогла, пожалуйста, не выполняйте никаких дальнейших попыток по осуществлению ремонта самостоятельно.

Ни при каких обстоятельствах вы не должны пытаться отремонтировать прибор самостоятельно. Ремонт, выполненный некомпетентным лицом, может привести к травмам или к серьезным повреждениям. Свяжитесь с ближайшей авторизованной сервисной службой.

Удаление упаковочного материала

Прибор и внутреннее оборудование защищены для транспортировки. Снимите клейкую ленту на левой и правой стороне двери. Вы можете удалить любые остатки клея, используя растворитель (уйт спирт). Удалите скотч и части упаковочного материала из внутренней части прибора.

Установка прибора

Расположение прибора

Перед началом установки прибора внимательно прочитайте данное руководство по эксплуатации до конца, чтобы избежать определенное количество проблем.

Предупреждение: Чтобы избежать опасность в случае нестабильного положения прибора, его необходимо закрепить, как описано ниже.

Убедитесь, что розетка легко доступна после установки прибора.

Прибор должен быть подключен к электрической сети с соблюдением всех действующим норм и правил.

Встраивание прибора

Размеры прибора:

Высота: 1777 мм

Ширина: 540 мм

Глубина: 540 мм

Размеры ниши для встраивания:

Высота: 1780-1785 мм

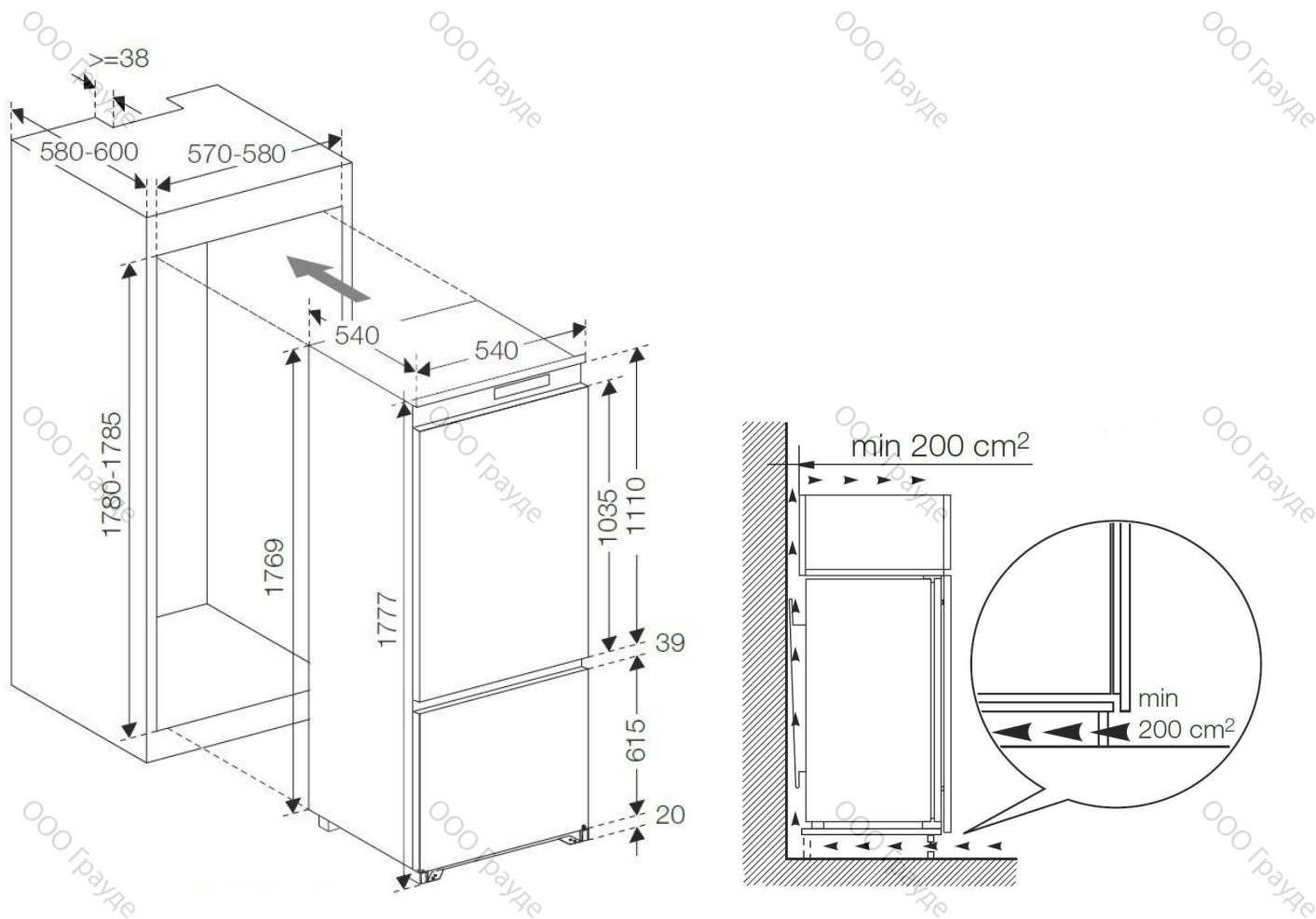
Ширина: 570-580 мм

Глубина: 580-600 мм

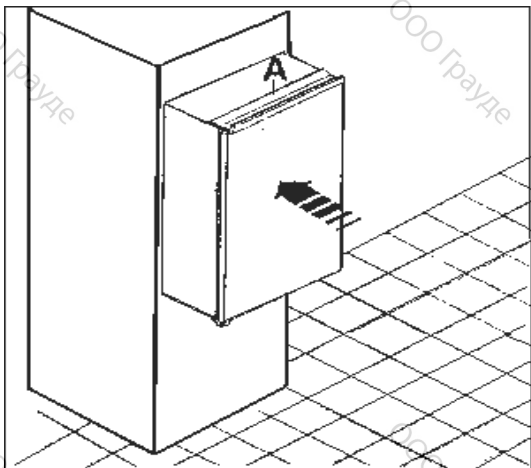
Требования по вентиляции

Для интегрируемых приборов необходимо обеспечить свободное пространство для циркуляции воздуха не менее 200 см² снизу и 200 см² сверху прибора.

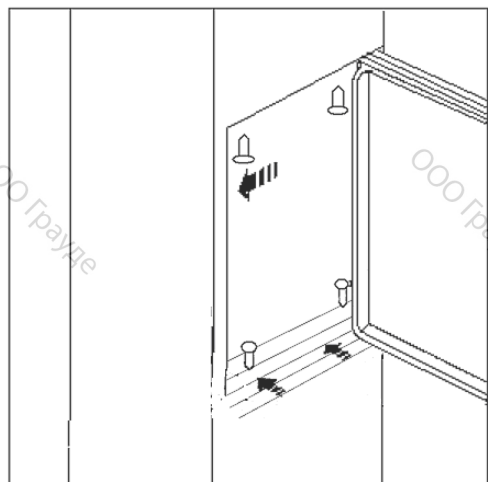
Для обеспечения достаточной вентиляции следуйте указаниям на рисунке ниже.



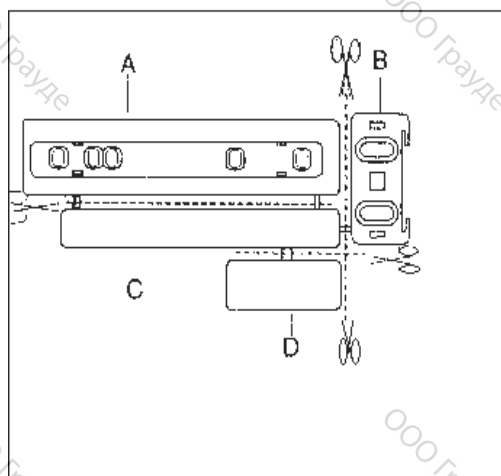
1. Поместите прибор в нишу до упора, пока полоса (А) не соприкоснется с предметом мебели.



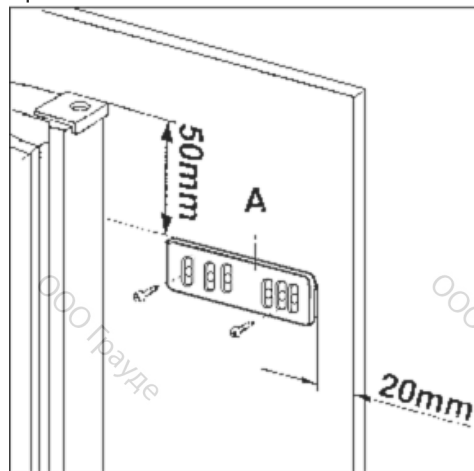
2. Откройте дверцу прибора и подвиньте его к стенке мебели на противоположной от петель стороне. Прикрепите прибор при помощи 4 шурупов, входящих в комплект поставки.



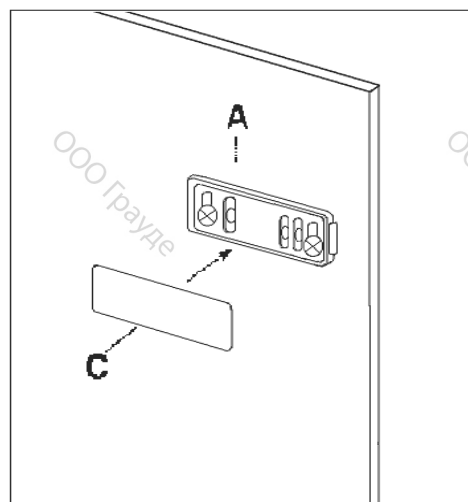
3. Разделите части А, В, С, D, как показано на рисунке.



4. Поместите направляющую (А) на внутреннюю часть мебельной двери сверху и снизу, как показано на рисунке, и отметьте положение внешних отверстий. Прodelайте с помощью дрели отверстия и закрепите направляющие с помощью шурупов, входящих в комплект поставки.

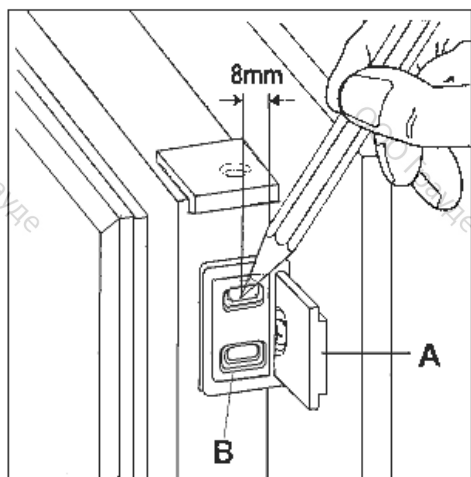


5. Закрепите крышку (С) на направляющей (А), чтобы она плотно встала на место.

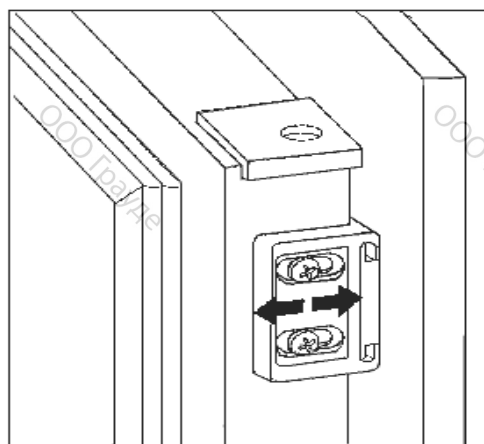


6. Откройте дверь прибора и дверь предмета мебели под углом 90°. Вставьте маленький прямоугольник (В) в направляющую (А). Соедините дверь прибора и дверь предмета мебели и отметьте место для отверстий, как это показано на рисунке.

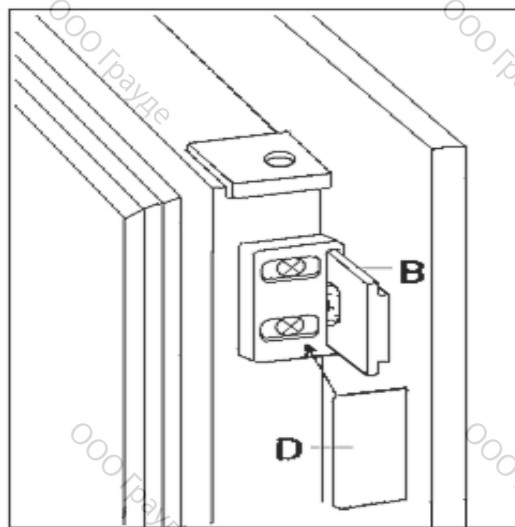
Снимите кронштейны и отметьте расстояние 8 мм от внешнего края двери, куда должен войти шуруп. Прodelайте отверстия с помощью ф2 мм. Поместите маленький прямоугольник на направляющую еще раз и прикрепите его с помощью шурупов, входящих в комплект поставки.



7. Если необходимо выровнять дверь предмета мебели посередине треугольника, воспользуйтесь расстоянием между прорезями. В конце процедуры установки необходимо проверить, правильно ли закрывается дверца.



8. Закрепите крышку (D) на прямоугольник (B), пока она не встанет на место.



Изменяемая навеска дверцы

Направление, в котором открывается дверь, может быть изменено с правого (стандарт) на левое, если того требует место установки.

Предупреждение!

При изменении навески двери прибор должен быть отключен от электрической сети. Извлеките вилку из розетки или отключите предохранитель.

После изменения навески двери необходимо проверить уплотнитель дверей холодильной и морозильной камер. Ни один из уплотнителей не должен быть защемлен или поврежден, в противном случае будет разрыв между ним и внутренней частью двери.

Уплотнитель должен плотно прилегать по всему периметру двери.

Если какой-либо уплотнитель не прилегает к поверхности шкафа должным образом, то вы должны либо

1. с помощью теплой влажной ткани двигайте уплотнитель до тех пор, пока он не будет должным образом прилегать к поверхности по всему периметру двери, либо

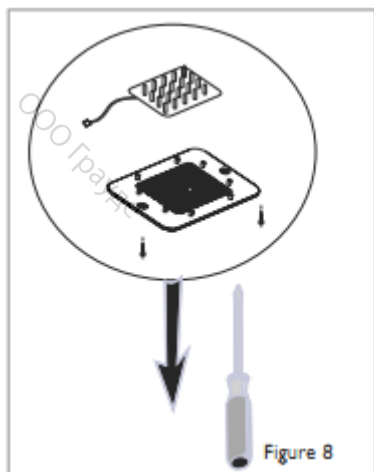
2. используйте фен для волос на самой низкой мощности и слегка нагрейте область уплотнения двери, которая не плотно прилегает. Тепло сделает уплотнитель более гибким, что позволит вам установить уплотнитель в правильное положение.

ВАЖНО: Используйте только самую низкую установку мощности фена и не нагревайте уплотнитель в течение длительного периода времени, в противном случае это может привести к необратимым повреждениям, на которые гарантия не распространяется.

ВАЖНО: Если для изменения навески двери было необходимо положить прибор на бок, то необходимо подождать в течение 8 часов перед включением прибора.

Замена светодиодной панели

Все демонтируемые детали должны быть сохранены для проведения установки на место светодиодной панели. Перед демонтажем светодиодной панели отключите прибор от электрической сети, вынув вилку из розетки или отключив предохранитель. Невыполнение этого требования может привести к поражению электрическим током или травме.



Расположение прибора

Данный прибор следует устанавливать вдали от источников тепла, например, радиаторов, бойлеров, прямых солнечных лучей и т. п. Устанавливайте прибор в таком месте, где температура в помещении соответствует климатическому классу прибора, указанному на идентификационной табличке, в таком случае гарантируется его максимальная производительность.

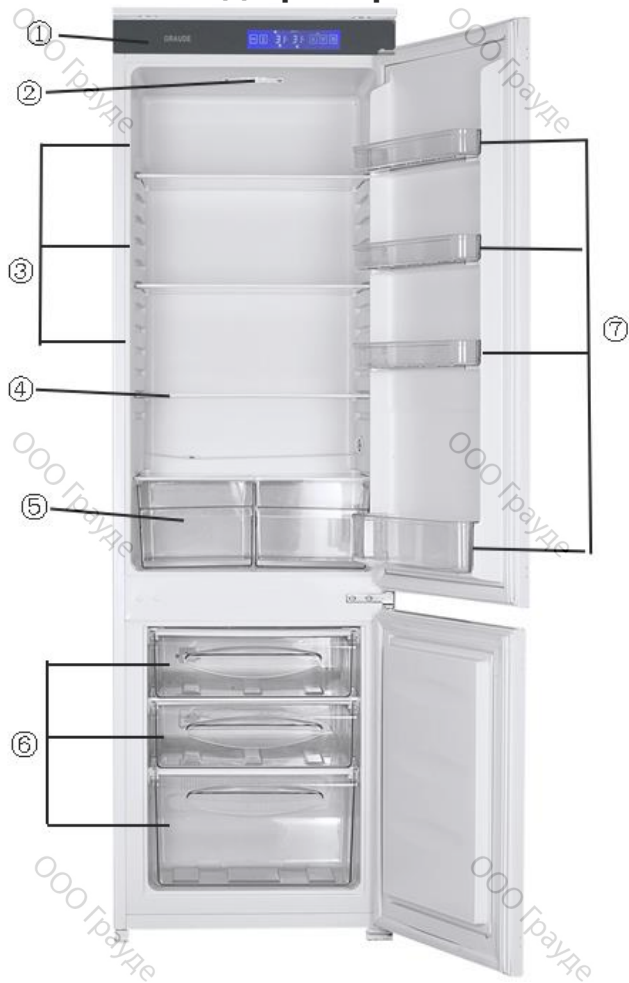
Климатический класс	Температура в помещении
SN	от +10°C до +32°C
N	от +16°C до +32°C
ST	от +18°C до +38°C
T	от +18°C до +43°C

Данный прибор лучше всего работает в условиях климатических классов SN / N.

Приборы не должны подвергаться воздействию дождя. Необходимо обеспечить свободное движение достаточного объема воздуха в нижней задней части приборов, так как плохая циркуляция воздуха может повлиять на производительность прибора. Встраиваемая бытовая техника должна устанавливаться вдали от источников тепла, например, радиаторов, плит, бойлеров, прямых солнечных лучей и т. п.

Описание прибора

Внешний вид прибора



- ① Панель управления
- ② Внутренняя подсветка
- ③ Стекланные полки
- ④ Крышка ящиков для хранения овощей и фруктов
- ⑤ Ящики для хранения овощей и фруктов
- ⑥ Выдвижные ящики морозильной камеры
- ⑦ Дверные полки холодильной камеры

Особенности прибора

Безопасные стеклянные полки

Полки могут быть размещены на направляющих внутри холодильной камеры, они защищены от выскальзывания. Чтобы извлечь полку, необходимо снять с нее все предметы. Затем поднимите заднюю часть полки и аккуратно вытащите ее из направляющих.

Дренажное отверстие

Интерьер прибора охлаждается с помощью охлаждающей пластины, которая находится на задней стенке прибора, под ней находится углубление и дренажное отверстие.

Очень важно, чтобы дренажное отверстие никогда не засорялось.

Выдвижные ящики для хранения овощей и фруктов и крышка

Выдвижные ящики для хранения овощей и фруктов находятся в нижней части холодильной камеры. Поверх них находится крышка. Он предотвращает преждевременное высыхание фруктов и овощей.

Верхние дверные полки

На внутренней поверхности двери холодильной камеры расположено несколько полок, которые подходят для хранения яиц, сыра, сливочного масла, йогуртов, консервов, а также продуктов в небольших упаковках, тубиках и т. п.









Полка для бутылок

Нижняя дверная полка предусмотрена для хранения бутылок подходящего размера.

ВАЖНО: ОЧЕНЬ ВАЖНО, ЧТОБЫ НИ ОДНА ИЗ ПОЛОК НА ДВЕРЦЕ НЕ ПЕРЕГРУЖАЛАСЬ, ТАК КАК ЭТО МОЖЕТ ЗНАЧИТЕЛЬНО СОКРАТИТЬ СРОК ЭКСПЛУАТАЦИИ ПРИБОРА.

Панель управления



-  Выбор температурной шкалы °F/°C
Выберите отображение температуры на дисплее в градусах по Фаренгейту или по Цельсию.
-  Чтобы установить значение температуры нажмите кнопку , а затем с помощью кнопок   отрегулируйте значение.
-  Используется для повышения температуры (теплее) с шагом в 1°C или 1°F.
-  Используется для понижения температуры (холоднее) с шагом в 1°C или 1°F.
-  Кнопка «Вкл./Выкл.» позволяет включать и выключать прибор.

Использование прибора

Перед первым включением

Убедитесь, что установку прибора производит квалифицированный специалист в соответствии с теми инструкциями по установке, которые отражены в данном руководстве по эксплуатации.

После транспортировки подождите не менее 8 часов перед тем, как подключать прибор к электрической сети. Это позволит хладагенту равномерно распределиться по охлаждающему контуру прибора после транспортировки.

Необходимо произвести очистку внутренних поверхностей прибора с использованием раствора соды в теплой воде. Внутренние поверхности прибора и аксессуары должны быть тщательно высушены после процесса очистки. При первом включении прибора может присутствовать запах нового прибора. Запах уменьшится, как только прибор начнет охлаждаться.

Первое использование прибора

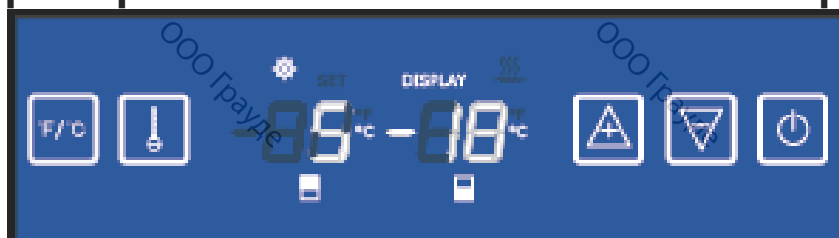
Необходимо установить минимальные значения температур для холодильной и морозильной камер на первые 24 часа после включения прибора в первый раз.

После первого включения прибора компрессор будет работать постоянно в течение первых 24 часов или пока температура внутри холодильной и морозильной камер не достигнет установленного значения.

В этот промежуток времени не рекомендуется открывать дверцы прибора слишком часто или помещать в камеры большие объемы продуктов. Затем следует отрегулировать установленную для камер температуру до желаемого уровня.

Если прибор выключается или вилка извлекается из розетки, то необходимо подождать не менее 5 минут, прежде чем снова подключать прибор к электрической сети или включать его.

Включение прибора – Установка значения температуры



Для включения прибора необходимо подключить его к электрической сети и установить значение температуры. Дисплей температуры расположен на панели управления в верхней части прибора.

Термостат автоматически поддерживает установленную температуру внутри холодильной и морозильной камер.

Для холодильной камеры можно установить значение температуры в диапазоне от -1°C до 10°C .

Для морозильной камеры можно установить значение температуры до -18°C .

ВАЖНО: на температуру внутри прибора влияет температура воздуха в помещении, температура и объем продуктов, помещенных внутрь прибора, и то, как часто открываются дверцы прибора.

Если установлены слишком низкие значения температуры, например, 1°C для холодильной камеры и -18°C для морозильной камеры, то прибор будет работать на повышенной мощности, чтобы поддерживать эту температуру. Нет необходимости устанавливать такие низкие значения температуры.

ВАЖНО: если вы оставите прибор работать на низких значениях температуры в течение длительного периода времени, то дренажное отверстие может заледенеть. Это также может привести к перегрузке прибора, холодильная и морозильная камеры покроются льдом.

Хранение продуктов питания в холодильной и морозильной камерах

Не помещайте теплые продукты и испаряющиеся жидкости в холодильную камеру, так как они могут повысить уровень влажности внутри прибора. Тщательно запаковывайте продукты, особенно если они имеют резко выраженный запах. Рекомендуется использовать полиэтиленовые пакеты или пленку, алюминиевую фольгу или вощеную бумагу. Жидкости следует хранить в закрытых контейнерах или бутылках.

Чтобы максимизировать пространство внутри холодильной камеры, любую чрезмерную упаковку следует удалять.

Скорпортящиеся продукты должны храниться в задней части холодильной камеры, так как эта часть является самым холодным местом, и не должны вступать в контакт с задней стенкой холодильной камеры.

Никакие предметы и продукты не должны соприкасаться с задней стенкой холодильной камеры.

Убедитесь, что продукты расположены таким образом, что дверь закрывается полностью. Особое внимание должно быть уделено бутылкам, которые могут выступать при размещении на полках внутри основной части холодильника.

Эфирные масла и органические растворители могут повредить пластиковые части прибора, например, лимонный сок или сок из апельсиновой корки, масляная кислота, моющее или чистящее средство, содержащее уксусную кислоту.

Не открывайте дверцу холодильно-морозильного шкафа слишком часто и не оставляйте ее открытой на длительное время, так как это приведет к увеличению температуры внутри прибора.

Мясо (всех видов): положите в полиэтиленовый пакет и разместите на стеклянной полке над ящиком для овощей. **(В целях безопасности мясо можно таким образом хранить только один-два дня.)**

Приготовленные продукты, холодные блюда и т.п. должны быть закрыты, их можно хранить на любой полке.

Фрукты и овощи должны быть чистыми; их следует хранить в специальных ящиках.

Масло и сыр должны храниться в специальных контейнерах, в фольге или пищевой пленке для исключения контакта с воздухом. При хранении в пакетах из пакетов необходимо удалить, насколько это возможно, воздух.

Бутылки с молоком должны закрываться крышкой и храниться на полке на дверце.

Бананы, картофель, лук или чеснок не следует хранить в холодильнике без специальной вакуумной упаковки.

Морозильная камера

Морозильная камера подходит для длительного хранения продуктов глубокой заморозки, а также для замораживания свежих продуктов.

Температура внутри морозильной камеры должна достичь -18 градусов по Цельсию (или ниже), прежде чем вы попытаетесь поместить в нее уже замороженные продукты или свежие продукты для замораживания.

Морозильная камера может заморозить только определенное количество пищи за один раз. Максимальное количество продуктов, которое может быть заморожено в течение 24 часов, указано на идентификационной табличке прибора.

Процесс замораживания длится 24 часа: в течение этого времени не помещайте внутрь морозильной камеры свежие продукты.

Теплые продукты необходимо предварительно охладить, прежде чем пытаться заморозить их. Если вы поместите теплые продукты в морозильную камеру, то повышенная влажность будет вызывать образование льда и увеличивать количество потребляемой прибором энергии.

Для определения максимального срока хранения продуктов необходимо следовать рекомендациям производителя продуктов питания.

Размороженные продукты не должны быть заморожены повторно.

В случае отключения электричества в электрической сети продукты, находящиеся внутри прибора, не испортятся в течение максимум 24 часов. Вы должны свести к минимуму количество раз, когда вы открываете двери прибора в течение этого периода времени.

Советы по использованию морозильной камеры

Замораживание свежих продуктов

Чтобы заморозить максимальное количество свежих продуктов, которое указано на идентификационной табличке, необходимо установить минимальное значение температуры (режим быстрого замораживания) для морозильной камеры за несколько часов до помещения свежих продуктов.

Для небольшого количества свежих продуктов режим быстрого замораживания должен быть включен за 1 час до помещения свежих продуктов в соответствии с указаниями ниже.

Свежие продукты должны быть упакованы в герметичные контейнеры или помещены внутрь прибора в заводской упаковке. Это будет гарантировать, что продукты не высохнут или потеряют вкус. Правильная упаковка также будет гарантировать, что запахи не будут передаваться от других пищевых продуктов.

Продукты необходимо помещать в основание морозильной камеры. Не позволяйте свежим продуктам соприкасаться с теми, которые уже заморожены.

После 24 часов нужно убедиться, что свежие продукты достаточно заморожены. Если это так, то нужно выключить режим быстрого замораживания, установив обычную температуру хранения замороженных продуктов. (Погаснет индикатор режима быстрого замораживания при наличии).

ВАЖНО: если вы оставите прибор работать на низких значениях температуры в течение длительного периода времени, то дренажное отверстие может заледенеть. Это также может привести к перегрузке прибора, холодильная и морозильная камеры покроются льдом.

Советы по замораживанию

Пакеты для заморозки, полиэтиленовая пленка, алюминиевая фольга (толстая) и специальные банки для замороженных продуктов подходят в качестве упаковки для хранения замороженных продуктов.

Клейкая лента, резинки или пластиковые прищепки подходят для герметизации пакетов и упаковки.

Перед герметизацией подходящего пакета на него необходимо надавить, чтобы из него вышел воздух, это поможет дольше сохранить продукты и сэкономит пространство. Продукты в плоских пакетах заморозить легче.

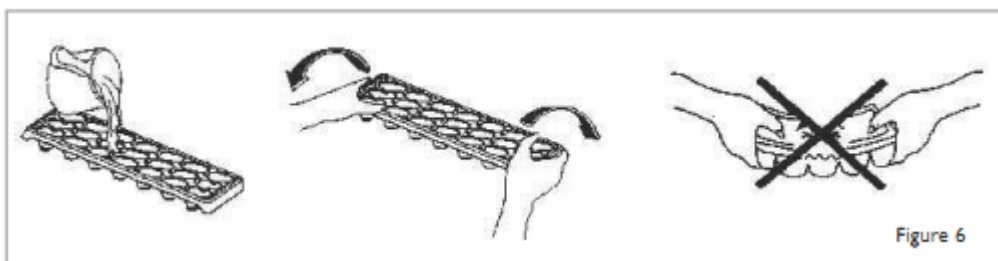
Если вы хотите заморозить жидкость, то не заполняйте контейнер до краев. Жидкости расширяются при замораживании.

Не оставляйте бутылки (стеклянные или жестяные), содержащие жидкости (особенно газированные жидкости) в морозильной камере, так как они могут взорваться во время замораживания.

Приготовления кубиков льда

Заполните форму для кубиков льда водой и поместите ее в морозильную камеру.

После того как вода полностью замерзнет и превратится в лед, согните форму для кубиков льда (как показано на рисунке ниже), чтобы извлечь лед.



Режим быстрого замораживания (при наличии)

Чтобы заморозить максимальное количество свежих продуктов в течение 24 часов, которое указано на идентификационной табличке, необходимо установить минимальное значение температуры (режим быстрого замораживания) для морозильной камеры за несколько часов до помещения свежих продуктов.

Для небольшого количества свежих продуктов режим быстрого замораживания должен быть включен за 1 час до помещения свежих продуктов в соответствии с указаниями ниже.

Нажмите кнопка включения / выключения режима быстрого замораживания (при наличии), и морозильная камера начнет работать непрерывно на максимальной мощности. Загорится неоновый индикатор режима быстрого замораживания зеленого цвета, если кнопка включения / выключения данного режима оснащена индикатором.

Советы по энергосбережению

Не устанавливайте прибор вблизи кухонных плит, радиаторов или других источников тепла. Высокая температура окружающей среды вызывает длительное, более частое включение компрессора. Обеспечьте достаточную циркуляцию воздуха и приток свежего воздуха в области основания прибора и на задней стенке прибора. Никогда не закрывайте вентиляционные отверстия. Не ставьте теплые продукты внутрь прибора. Дайте теплым продуктам остыть. Не открывайте дверцу(ы) прибора чаще, чем это необходимо. Не открывайте дверцу(ы) прибора на более длительное время, чем это необходимо. Не устанавливайте температуру ниже, чем необходимо. Содержите излучающую тепло металлическую решетку конденсатора на задней стенке вашего прибора всегда в чистоте.

Уход и чистка

Из соображений гигиены внутренние поверхности прибора, включая аксессуары, необходимо регулярно очищать.

⚠ Внимание! Отключите прибор от электрической сети перед началом работ по чистке. Существует опасность удара электрическим током! Перед осуществлением очистки прибора выключите его и выньте вилку из розетки или отключите предохранитель/размыкающее устройство.

Никогда не используйте для очистки прибора паровые очистители. Влага может накапливаться на электрических деталях прибора, что может привести к возникновению опасности удара электрическим током! Горячий пар может привести к повреждению пластиковых частей прибора.

После очистки необходимо насухо вытереть все части прибора перед его включением.

ВАЖНО! Эфирные масла и органические растворители могут повредить пластиковые части прибора, например, лимонный сок или сок из апельсиновой корки, масляная кислота, моющее или чистящее средство, содержащее уксусную кислоту.

- Не позволяйте подобным веществам соприкоснуться с частями прибора.
- Не используйте какие-либо абразивные чистящие средства.
- Извлеките продукты из морозильной камеры. Храните их в прохладном месте, хорошенько укутав.
- Выключите его и выньте вилку из розетки или отключите предохранитель/размыкающее устройство.
- Очистите поверхности прибора и аксессуары с помощью мягкой ткани и теплой воды. После очистки ополосните с помощью чистой воды и вытрите насухо.
- Накопление пыли на конденсаторе увеличивает потребление энергии.
- По этой причине тщательно очищайте конденсатор на задней стороне прибора один раз в год с помощью мягкой кисти или пылесоса.
- Регулярно проверяйте сливное отверстие на задней стенке холодильной камеры.
- Очистите заблокированное сливное отверстие с помощью зеленого приспособления.
- После того, как прибор полностью высохнет, подключите его снова к электрической сети и включите.

Устранение неполадок

Запасные части: следующие запасные части можно заказать в ближайшей авторизованной сервисной службе. Вы можете установить их самостоятельно без какого-либо специального навыка или обучения, например: отделение для масла и сыра, дверные полки, ящики для фруктов и овощей, полки для хранения.

Неисправность может быть незначительной, в таком случае вы сможете исправить ее самостоятельно, используя следующие инструкции. Если следующая информация не помогла в вашем конкретном случае, не пытайтесь выполнить любую другую работу в попытке починить прибор.

⚠ Важно! Отключите прибор от электрической сети перед началом работ по устранению неполадок. Только квалифицированный электрик или специалист сервисной службы могут производить работы по устранению неполадок, которые не описаны в данном руководстве по эксплуатации. Если возникает необходимость в ремонте прибора, пожалуйста, свяжитесь со специалистом сервисной службы.

Проблема	Возможная причина	Решение
Прибор не работает.	Прибор не включен.	Включите прибор.
	Вилка не вставлена в розетку или вставлена не до конца	Правильно вставьте вилку в розетку.
	Предохранитель сработал или неисправен.	Проверьте предохранитель, осуществите его замену при необходимости.
	Розетка неисправна.	Неполадки в электрической сети должны устраняться профессиональным электриком.
Температура внутри прибора слишком низкая.	Неправильно установлена температура (слишком низкая).	Установите временно более высокую температуру.
Продукты недостаточно заморожены.	Неправильно установлена температура.	Ознакомьтесь с разделом «Первое использование прибора».
	Дверца оставалась открытой в течение длительного промежутка времени.	Не оставляйте дверцу открытой дольше, чем это необходимо.
	Слишком большое количество продуктов было помещено внутрь прибора за прошедшие 24 часа.	Установите временно более низкую температуру.
	Прибор находится вблизи источника тепла.	См. раздел «Установка».
Не работает внутренняя подсветка	Неисправна лампа подсветки.	См. раздел «Замена светодиодной панели».
Образование большого количества льда на уплотнителе дверцы.	Уплотнитель дверцы неплотно прилегает (не герметичен).	Аккуратно растопите лед на той части уплотнителя на дверце, где происходит образование наледи, с помощью фена (холодная установка). В то же время рукой придайте правильную форму размягченному уплотнителю, чтобы он плотно прилегал.
Необычные звуки.	Прибор не выровнен.	Отрегулируйте ножки прибора.
	Прибор соприкасается со стеной или с другими предметами.	Слегка подвиньте прибор.
	Часть прибора, например, трубка сзади прибора, касается другой части прибора или стены.	При необходимости отодвиньте часть прибора от стены, слегка согните трубку.
Компрессор не начинает работать сразу после изменения значения температуры.	Это является нормальным явлением, не является неполадкой.	Компрессор начнет работать через определенное время.
Вода на полках для хранения.	Засорено дренажное отверстие.	См. раздел «Уход и чистка».

Рабочие шумы

Следующие шумы характерны для холодильно-морозильных шкафов:

Щелчки

Всякий раз, когда компрессор включается или выключается, слышен щелчок.

Жужжание

Когда компрессор работает, вы можете услышать его жужжание.

Булькание

Когда хладагент течет по тонким трубкам, можно услышать булькающий или брызгающий шум.

Плескание

Даже после того, как компрессор выключится, этот шум может быть слышен в течение короткого времени.

Правила, стандарты, руководства

Этот прибор соответствует директивам ЕЭС:

Политика нашей компании направлена на постоянный поиск новых путей по улучшению наших приборов. Поэтому компания сохраняет за собой право вносить изменения в спецификацию элементов, показанных и описанных в данном руководстве, любое время.

Утилизация старого прибора

Прибор нельзя утилизировать вместе с мусором и бытовыми отходами.

Для утилизации прибора существует несколько способов:

1. Органы местной власти организуют системы сбора вторсырья, которые принимают по крайней мере бесплатно электрические и электронные приборы для утилизации.
2. Производитель принимает обратно старые приборы, по крайней мере бесплатно, для утилизации.
3. Материалы, используемые в данном приборе, являются пригодными для вторичной переработки. Его можно сдать в пункт приема металлолома.

Несанкционированная утилизации отходов в лесу и на природе угрожает вашему здоровью, когда опасные вещества просачиваются в подземные воды и попадают снова в пищевую цепь.

Охлаждающая система и изоляционные материалы прибора не содержат газов, которые могут разрушить озоновый слой, как в контуре с хладагентом, так и в изоляционных материалах. Теплоизоляционный пенопласт содержит горючие газы: утилизируйте данный прибор только в соответствии с правилами, установленными в Вашем регионе. Избегайте повреждения охлаждающего устройства, особенно задней стенки прибора возле теплообменника.



Наличие символа на продукте и упаковке свидетельствует о том, что данный продукт не может считаться бытовым отходом и утилизирован как таковой. Вместо этого его следует сдать в пункт приема вторсырья для дальнейшей переработки. Обеспечив надлежащую утилизацию прибора, Вы защищаете окружающую среду и здоровье человека от возможного негативного воздействия при неправильной утилизации продукта. Для получения более детальной информации о переработке прибора, обратитесь в местный муниципалитет, ближайшую пункт приема вторсырья или в магазин, где Вы приобрели данный прибор.

