



ИНСТРУКЦИЯ ПО ЭКСПЛУАТАЦИИ
**ХОЛОДИЛЬНИК И МОРОЗИЛЬНИК,
ВСТРАИВАЕМЫЙ ПОД СТОЛЕШНИЦУ**

SKSUD2402P
SKSUW2401G

Уважаемый покупатель!

Благодарим Вас за выбор продукции компании **SKS**.

Настоятельно рекомендуем Вам тщательно ознакомиться с указаниями, приведенными в данном Руководстве, так как это позволит Вам получить наилучшие результаты от использования прибора.

СОХРАНЯЙТЕ ДАННОЕ РУКОВОДСТВО ДЛЯ ДАЛЬНЕЙШЕГО ИСПОЛЬЗОВАНИЯ. Храните инструкцию под рукой. При передаче прибора другому владельцу к нему следует приложить данное Руководство!

СРОК ГАРАНТИЙНОГО ОБСЛУЖИВАНИЯ

Срок гарантийного обслуживания для данного бытового прибора составляет 36 месяцев с даты покупки прибора.

СРОК СЛУЖБЫ

Срок службы для данного бытового прибора составляет 60 месяцев с даты изготовления прибора.

Компания **ООО «Хомаер»** является официальным эксклюзивным дистрибьютором бытовой техники **SKS**.

Информационная линия **ООО «Хомаер»**

Москва: +7 (495) 781 00 33

Санкт-Петербург: +7 (812) 680 28 68

Официальный сайт: sks-official.ru



Список авторизованных дилеров **SKS** можно уточнить по телефонам:

Москва +7 (495) 781 00 33

Санкт-Петербург +7 (812) 680 28 68

| | |
|---|-----------|
| СОДЕРЖАНИЕ | |
| ИНСТРУКЦИИ ПО ТЕХНИКЕ БЕЗОПАСНОСТИ | 4 |
| МОНТАЖ | 7 |
| Перед установкой | 7 |
| Необходимые принадлежности и инструменты | 10 |
| Размеры прибора..... | 12 |
| Установка прибора в шкаф..... | 15 |
| Выравнивание и фиксация прибора | 18 |
| Панели и отделка..... | 23 |
| СЕРВИСНЫЙ ЦЕНТР | 27 |

ИНСТРУКЦИИ ПО ТЕХНИКЕ БЕЗОПАСНОСТИ

ПРОЧИТЕ ВСЕ ИНСТРУКЦИИ ПЕРЕД ИСПОЛЬЗОВАНИЕМ ЭТОГО ПРИБОРА

• ОПАСНОСТЬ ОПРОКИДЫВАНИЯ

- Перемещение и установку холодильника должны осуществлять два или более человек. Для предотвращения опрокидывания прибора необходимо установить противоопрокидывающие скобы (входят в комплект поставки). Несоблюдение инструкций по установке прибора может привести к серьезной травме или смерти.

- Для снижения риска возгорания, поражения электрическим током или травм при использовании прибора, необходимо соблюдать основные меры предосторожности.

Монтаж

- Данный прибор не предназначен для установки в качестве отдельно стоящего. Это может привести к опрокидыванию прибора, травмам и повреждению самого прибора или окружающих его предметов.
- Не устанавливайте холодильник рядом с газовой варочной панелью, водонагревателем или другими источниками пламени, которые в случае утечке газа могут привести к пожару. Не устанавливайте прибор под прямыми солнечными лучами. Прибор надлежит устанавливать в хорошо проветриваемом помещении.
- Убедитесь, что размеры шкафа, в который встраивается прибор, обеспечивают достаточную циркуляцию воздуха по бокам и сзади прибора. Следите, чтобы вентиляционное отверстие на передней панели прибора не оказалось заблокированным. Несоблюдение этих инструкций может привести к поломке прибора.
- Шкаф для встраивания прибора должен быть изготовлен из прочных материалов, чтобы избежать повреждений во время установки и частого использования.
- Материалы шкафа для встраивания должны быть устойчивы к высокой температуре и влажности.
- Прибор надлежит устанавливать на твердую и ровную поверхность, способную выдержать вес холодильника. Прибор должен быть выровнен по горизонтали и вертикали.
- В процессе установки не пускайте детей в помещение.
- Не используйте для подключения прибора удлинитель или разветвитель.
- Не устанавливайте холодильник во влажном месте или там, где он будет подвергаться воздействию проточной воды. Снижение качества изоляции может стать причиной поражения электрическим током.
- Подключайте прибор только к питьевой воде. Сырая водопроводная вода может нанести вред вашему здоровью.
- При подключении к электросети используйте предохранитель с задержкой по времени.
- Прибор должен быть оснащен системой экстренного отключения от электросети. Это можно обеспечить при помощи вилки кабеля питания, подключенной к легко доступной розетке электросети, или путем включения в стационарную проводку размыкателя цепи в соответствии с действующими правилами электромонтажа.

Подключение к электросети

- **Используйте специальную розетку.**

- Подключение нескольких устройств к одной розетке может привести к пожару.

- **Вставляйте вилку в розетку электросети таким образом, чтобы кабель питания был направлен вниз.**

- Невыполнение этого требования может привести к повреждению вилки или кабеля питания, что в свою очередь может стать причиной возгорания или поражения электрическим током.

- **При установке или перемещении холодильника будьте осторожны, чтобы не перегнуть кабель питания или не повредить его. Не сжимайте и не сдавливайте кабель питания или вилку, когда вдвигаете холодильник.**

- Это может привести к возгоранию или поражению электрическим током.

- Следите за тем, чтобы кабель питания не оказался согнут, сдавлен или поврежден. Не прокладывайте кабель питания под тяжелыми предметами, такими как мебель, другие электроприборы или в проходных местах. Это может привести к повреждению кабеля питания и стать причиной возгорания или поражения электрическим током.

- **Не изменяйте длину кабеля питания.**

- Используйте только оригинальные запчасти, чтобы избежать рисков поражения электрическим током или возгорания.

- **Отключайте питание перед очисткой или перемещением холодильника.**

- Невыполнение этого требования может привести к поражению электрическим током или травме.

- Нажмите и удерживайте кнопку ПИТАНИЕ (POWER) в течение 3 секунд, чтобы отключить питание.

- **Не тяните за кабель и не прикасайтесь к вилке кабеля мокрыми руками.**

- Это может привести к поражению электрическим током или травме.

- **Удалите воду или пыль с вилки кабеля питания и надежно вставьте ее в настенную розетку.**

- Пыль, вода или плохое соединение могут привести к возгоранию или поражению электрическим током.

- **При отключении прибора от электросети не дергайте за кабель питания.**

- Это может привести к поражению электрическим током или короткому замыканию, что может привести к возгоранию.

- **Не используйте кабель питания или его вилку, если они повреждены. Не подключайте прибор к поврежденной розетке.**

- Это может привести к поражению электрическим током или короткому замыканию, что может привести к возгоранию.

- **Подождите 5 минут или дольше перед повторным подключением вилки, или перед тем, как снова включить питание прибора.**

- Перед повторным запуском прибора дайте компрессору время на проработку.

- При повреждении кабеля питания его замену должен осуществлять производитель, техник сервисного центра или квалифицированный специалист во избежание каких-либо рисков.

ОСТОРОЖНО!

- **Не просовывайте руки под холодильник.**
 - Острые края, вентиляторы и провода могут стать причиной травмы.
- **Сохраните эти инструкции для электрика.**
- **Соблюдайте все регулирующие кодексы и постановления.**
- **Для установщика: оставьте этот документ у владельца прибора.**
- **Для владельца прибора: храните эти инструкции вместе с руководством пользователя для использования в случае необходимости.**

Общие указания

- После распаковки проверьте прибор на наличие повреждений, которые он мог получить во время перевозки.
- Подождите не менее 3–4 часов, чтобы убедиться в исправности охлаждающего контура.
- Чтобы включить прибор, вставьте вилку кабеля питания в розетку электросети.
- Не подключайте к этой же розетке другие электроприборы.
- Чтобы выключить прибор, вытащите вилку кабеля питания из розетки электросети.

МОНТАЖ

ПЕРЕД УСТАНОВКОЙ



ВНИМАНИЕ

- Не храните и не устанавливайте прибор там, где он может подвергаться воздействию:
 - погоды,
 - воды,
 - температуры ниже 0 °С

Выбор места установки

Температура и влажность

Прибор следует устанавливать в сухом, хорошо вентилируемом помещении.

Температура окружающей среды должна оставаться в пределах от 13°C до 43°C, чтобы избежать поломки прибора.

Не устанавливайте прибор под прямыми солнечными лучами или рядом с источником тепла, например, духовым шкафом или радиатором.

Устройство против опрокидывания



ВНИМАНИЕ

- Опасность опрокидывания
 - Прибор очень тяжелый и может опрокинуться, если его дверца будет открыта до того, как прибор будет надежно установлен.
 - Установите входящие в комплект поставки скобы для защиты от опрокидывания, чтобы предотвратить опрокидывание прибора. Самый безопасный способ установки прибора в вертикальное положение заключается в использовании прилагаемых устройств против опрокидывания.
 - Не открывайте дверцу прибора, если он не стоит на поддоне или пока не установлены скобы для предотвращения опрокидывания.
- Если шкаф для встраивания прибора достаточно прочный, прикрепите прибор к верхней и боковым стенкам шкафа, что обеспечит дополнительную устойчивость, но только при условии, что шкаф надежно соединен с задней стеной. В случае сомнений обратитесь к архитектору или инженеру-строителю.

Кухонный шкаф

- Столешница над прибором должна быть изготовлена из цельного материала (не МДФ); ее толщина должна составлять не менее 16 мм.
- Боковые стенки ниши или шкафа, куда встраивается прибор, должны быть расположены вровень со встраиваемым прибором.
- Когда дверца прибора будет открыта, будут видны первые 100 мм внутренней поверхности шкафа. Убедитесь, что эта зона шкафа обработана как минимум на глубину 100 мм.
- Следуйте инструкциям по установке шкафа для обеспечения беспроблемной установки прибора.

- Прежде всего, шкаф должен быть установлен ровно. Воспользуйтесь уровнем или измерьте диагонали, чтобы убедиться, что все углы прямые.
- Прибор фиксируется по бокам и сверху либо к шкафу, либо к соседнему шкафу. Убедитесь, что шкаф, в который встраивается прибор, или соседние шкафы надежно соединены с напольными или стеновыми конструкциями.

Пол



ВНИМАНИЕ

- Пол в месте установки должен быть твердым, ровным и жестким для безопасной установки и наилучшей производительности прибора.
- Не устанавливайте прибор на непрочных платформах или подиумах.
- Конструкция под прибором должна быть способна выдержать вес устройства.
- Для достижения наилучших результатов и во избежание утечек, выровняйте прибор.

Требования к подключению к электросети



ВНИМАНИЕ

- Опасность поражения электрическим током.
- Подключайте прибор только к заземленной розетке с 3 контактами.
 - Не удаляйте заземляющий контакт.
 - Не используйте адаптер.
 - Не используйте удлинитель.
- Несоблюдение этих инструкций может привести к смерти, пожару или поражению электрическим током.
- Следуйте всем государственным и местным нормам и правилам.
- Прибор поставляется с 3-жильным кабелем питания, внесенным в список UL.
- Для подключения прибора требуется 3-проводная розетка.
- Розетка должна быть установлена только квалифицированным электриком.

Заземление

Прибор должен быть заземлен. В случае неисправности или поломки, заземление уменьшит риск поражения электрическим током, обеспечивая путь наименьшего сопротивления электрическому току.



ВНИМАНИЕ

- Неправильное подключение оборудования заземляющего проводника может привести к поражению электрическим током и шоку. Обратитесь к квалифицированному специалисту для проверки прибора, электрику или специалисту сервисного центра, если вы сомневаетесь относительно того, был ли прибор должным образом заземлен.

ПРИМЕЧАНИЕ

- Некоторые местные правила могут требовать отдельного заземления. В таких случаях требуется провод заземления, зажим и винт. Они доступны как дополнительные принадлежности и приобретаются отдельно.
- Никогда не заземляйте прибор на пластиковые трубы, газовые или водопроводные трубы.

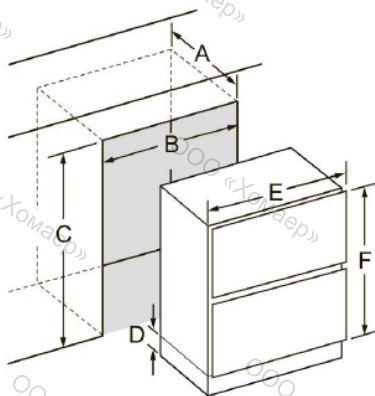
Размеры выреза встраивания



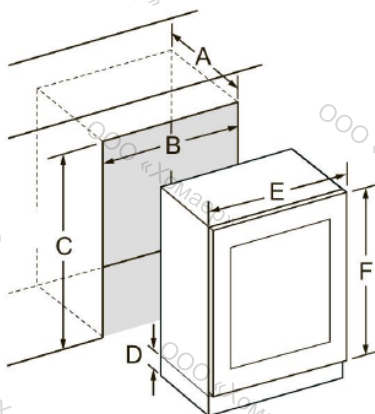
ОСТОРОЖНО

- Кронштейн, препятствующий опрокидыванию, должен быть надежно закреплен на бетонной или на деревянной стене прочностью 15 т или больше, или иной стене с эквивалентной прочностью. (Конструкция, на которой крепится скоба, должна быть прочной и выдерживать усилие в 70 кгс или выше.)
- Перед установкой прибора убедитесь, что шкаф для встраивания имеет подходящие размеры. Выемка в нижней передней панели необходимо совместить с центром прибора.

SKSUD2402P

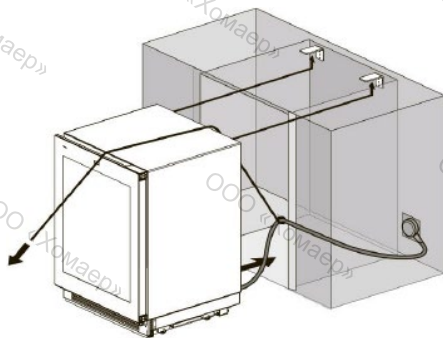


SKSUW2401G



| | Размер (мм) |
|---|---------------|
| A | 605 |
| B | от 597 до 601 |
| C | 836 |
| D | 100 |
| E | 595 |
| F | 715 |

- При открытии дверцы прибора в поле зрения будет попадать минимум 100 мм внутренней поверхности шкафа по периметру (заштрихованная область).
- При установке прибора предусмотрите соответствующие зазоры между прибором и стеной.
 - Более 21 мм зазора между верхней частью прибора и стеной.
 - Зазор между левой или правой стороной прибора и стенкой должен составлять не менее 3 мм.



Требования к электросети

- Источник питания для подключения прибора должен иметь следующие параметры: напряжение 230 В, частота 50 Гц, предохранитель 7,5 А или 10 А. Прибор надлежит подключать к параллельной цепи, заземленной должным образом или оснащенной автоматическим выключателем. Для подключения прибора установите рядом с его задней поверхностью должным образом заземленную электрическую розетку с 3 контактами. Розетка электросети должна располагаться на задней стенке шкафа, как показано на схеме.
- Не используйте эту розетку для подключения других электроприборов.

ПРИМЕЧАНИЕ

- **Не рекомендуется** использовать розетку с системой GFCI (прерыватель цепи замыкания на землю)!

НЕОБХОДИМЫЕ ПРИНАДЛЕЖНОСТИ И ИНСТРУМЕНТЫ

Принадлежности в комплекте поставки

- Инструкция по установке
- Инструкция по эксплуатации
- Установочный комплект

| Винт | Размер | Количество | Назначение |
|--|----------|------------|--|
|  A Type | 5H x 45L | 6 | Кронштейн против опрокидывания |
|  B Type | 4D x 14L | 10 | Кронштейн против опрокидывания (6) Корпус (4) |
|  C-1 Type | 4D x 6L | 4 | Корпус |
|  C-2 Type | 4D x 12L | 12 | Дверная панель |

ПРИМЕЧАНИЕ

В дополнение к винтам, необходимым для установки прибора, могут быть предоставлены запасные винты.

Необходимые материалы

- Ручная тележка
- Дрель для сверления отверстий в стене или полу.
- Сверла различных размеров, подходящие для материала стены или пола.
- Шурупы разных размеров.
- Тонкий лист фанеры, ДСП или картон для защиты пола от повреждений.
- Подходящий материал для покрытия и защиты мебели (например, защитные листы, полиэтиленовая пленка, бумага).
- Самоклеящаяся пленка.

Инструменты

| | |
|---|---|
|  | Аккумуляторная отвертка |
|  | Биты Torx T20, T30 и магнитный держатель |
|  | Отвертка Torx T20, T30 |
|  | Отвертка с шестигранной головкой на 10 мм |
|  | Различные сверла |
|  | Плоскогубцы |
|  | Разводной ключ |
|  | Резак с регулируемым лезвием |
|  | Рулетка металлическая, складная линейка |
|  | Угольник |
|  | Уровень, 60 см и 120 см |
|  | Пила для обрезки верхней части отделки (только для дооснащения установки) |

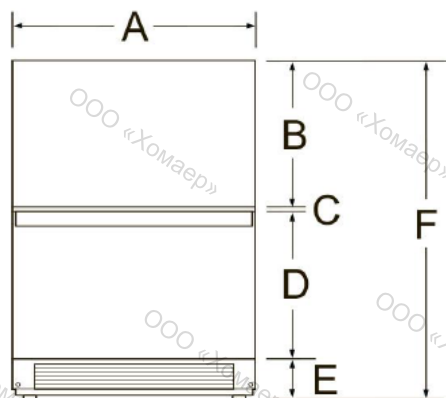
РАЗМЕРЫ ПРИБОРА

В приведенных далее инструкциях по установке описаны шаги установки для различных типов устройств. Схемы дают только общее представление о приборе. Особое внимание уделяется специальным шагам установки для отдельных типов устройств.

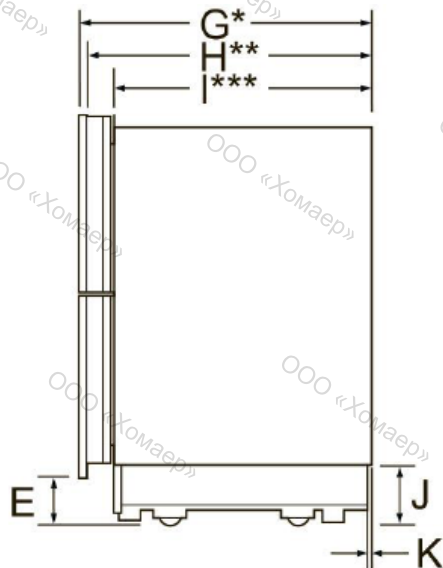
Размеры прибора

Модель: **SKSUD2402P**

- Вид спереди



Вид сбоку

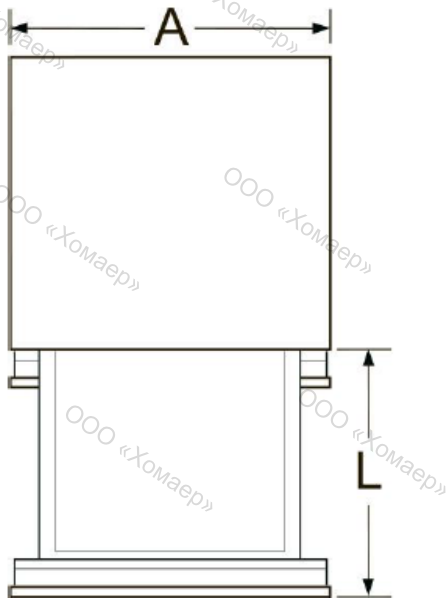


* Глубина с панелью ящика 19 мм

** Глубина с ящиками (без панели)

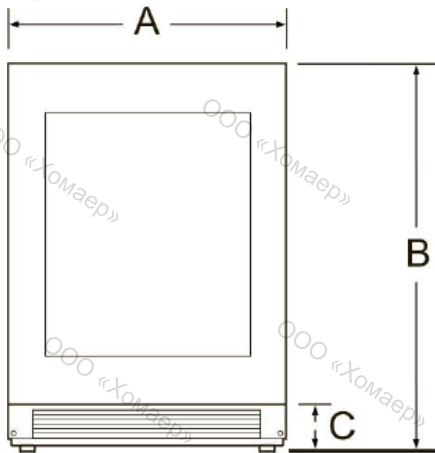
*** Глубина шкафа без ящиков

- Вид сверху (дверца открыта)

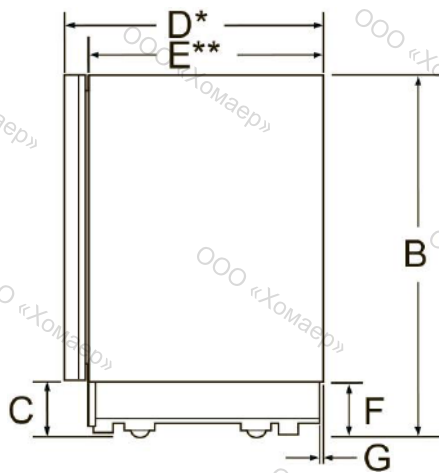


Модель: SKSUW2401G

- Вид спереди



- Вид сбоку

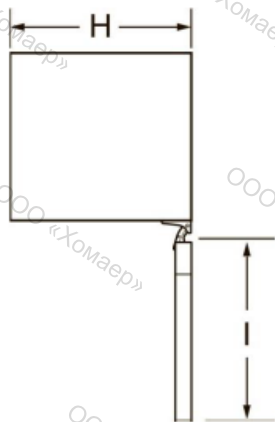


| | Размер (мм) |
|-------------|------------------------------|
| A | 595 |
| B | 346,5 |
| C | 38 |
| D | 330 |
| E | 97 |
| F | от 815 (мин.) до 825 (макс.) |
| G* | 590 |
| H** | 571 |
| I*** | 520 |
| J | 100 |
| K | 8 |
| L | 457 |

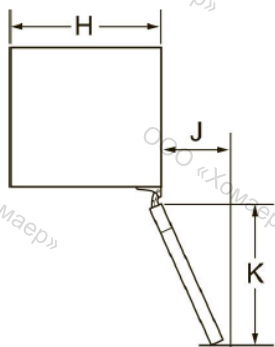
* Глубина с дверью

** Глубина без двери

- Вид сверху (дверь открыта на 90°)



- Вид сверху (дверь открыта на 115°)



| | Размер (мм) |
|------------|------------------------------|
| A | 595 |
| B | от 815 (мин.) до 825 (макс.) |
| C | 97 |
| D* | 590 |
| E** | 540 |
| F | 100 |
| G | 8 |
| H | 595 |
| I | 659 |
| J | 247 |
| K | 621 |

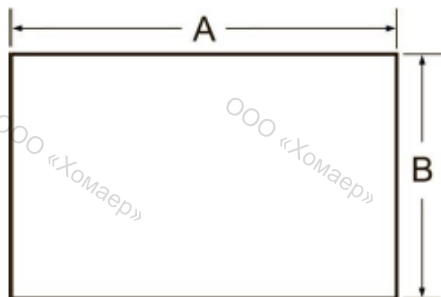
Дополнительные принадлежности

- SKSUD2402P - панель из нержавеющей стали для холодильника с выдвижным ящиком и морозильной камерой.
 - Прибор может быть установлен с дополнительным комплектом панелей из нержавеющей стали. В комплект входит две панели для ящиков.
 - Для установки панелей используйте входящие в комплект поставки шаблоны с отметками мест сверления отверстий для монтажа скоб для крепления панелей (входят в комплект поставки). Регулировочные винты и инструкции также прилагаются.

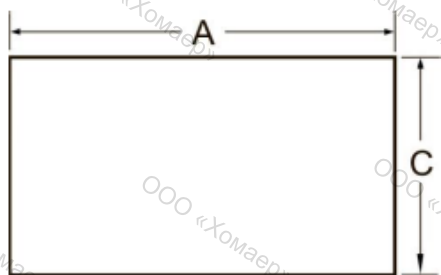
Размеры дополнительных панелей

Модель: SKSUD2402P

Панель верхнего ящика



Панель нижнего ящика



| | Размер (мм) |
|----------|-------------|
| A | 595 |
| B | 346,5 |
| C | 330,5 |

ПРИМЕЧАНИЕ

- Размеры панелей для верхнего и нижнего ящиков отличаются.

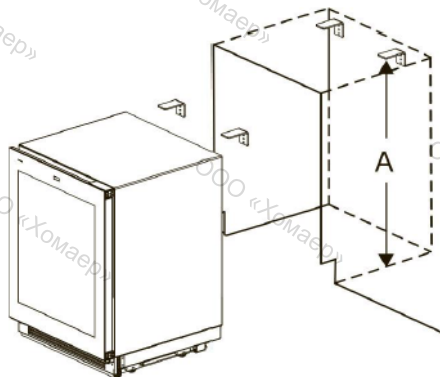
УСТАНОВКА ПРИБОРА В ШКАФ

Крепление скоб, препятствующих опрокидыванию

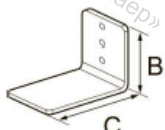
⚠ ВНИМАНИЕ

- Во избежание травм или повреждений перед сверлением стен или вкручиванием винтов проверьте, не проходят ли в них электрические провода или сантехнические трубы.
- Кронштейн, препятствующий опрокидыванию, должен быть надежно закреплен на бетонной или деревянной стене прочностью от 15 т или на иной стене с эквивалентной прочностью. (Конструкция, на которой крепится скоба, должна быть прочной и выдерживать усилие от 70 кгс).

Установите скобы для защиты от опрокидывания в задней части шкафа. Кронштейны устанавливаются исходя из расположения винтов, а также размеров прибора и шкафа.



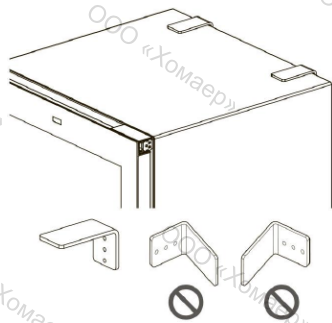
- Скобы для защиты от опрокидывания (2 шт.)



| | Размер (мм) |
|----------|-------------|
| A | 820 |
| B | 60 |
| C | 95 |

ПРИМЕЧАНИЕ

- Скобы надлежит устанавливать именно так, как показано ниже. Если скобы будут установлены в другом положении, они не смогут предотвратить опрокидывание прибора.



- Используйте винты типа А или В.

Рекомендуется:

Для бетонной стены – винт типа А

Для деревянной стены – винт типа В

- Тип А



- Тип В



Защита краев шкафа

Для защиты передних краев шкафа во время установки, приклейте на них тонкий картон или другой защитный материал при помощи клейкой ленты.



Установка устройства в шкаф



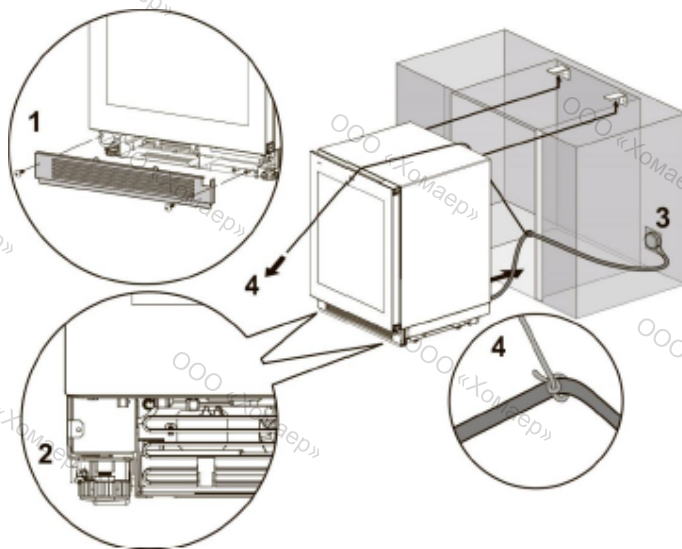
ВНИМАНИЕ

В установке прибора должны принимать участие 2 или более человек. Будьте осторожны при перемещении прибора, т.к. он очень тяжелый и может легко опрокинуться, если он не закреплен.



ОСТОРОЖНО

- Будьте осторожны, чтобы при установке прибора в шкаф не повредить трубы подачи воды или кабель питания.
- Прежде чем установить прибор на место, закройте дверцу/ящики и пол защитным материалом.
- Используйте тележку, чтобы поставить прибор рядом с нишей для установки.
- Передние выравнивающие ножки выдвинуты ниже передних колесиков для повышения устойчивости при установке. Когда устройство будет стоять перед нишей, полностью уберите передние выравнивающие ножки, чтобы они были в свернутом в положении. Вы сможете отрегулировать передние и задние ножки после того, как установка прибора будет завершена.
- Если устройство лежало на задней или боковой поверхности, оставьте его в вертикальном положении на 24 часа или более, и только после этого подключайте к электросети.
- После того, как прибор будет установлен на место, убедитесь, что скобы для защиты от опрокидывания зафиксированы правильно.



1 Снимите нижнюю панель.

2 Сложите выравнивающие ножки, чтобы прибор можно было катить вперед.

3 Вставьте кабель питания в розетку.

4 Привяжите длинную нить к середине кабеля питания. Проведите нить через верхнюю часть прибора и тяните за нее, пока кабель питания не будет поднят высоко над полом, после чего приклейте нить скотчем к передней части устройства таким образом, чтобы кабель питания не касался пола. Не пережимайте и не натягивайте кабель питания. Убедитесь, что он все еще подключен к розетке электросети.

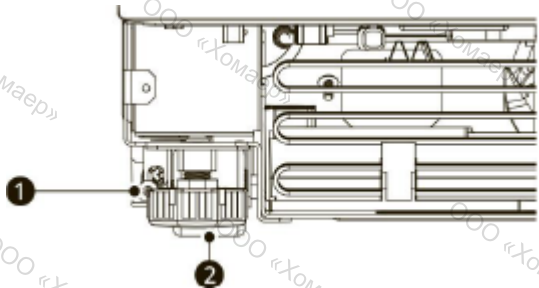
5 Осторожно переместите прибор в шкаф. Следите, чтобы не защемить кабель питания или трубу подачи воды под или позади прибора.

6 Снимите нить со шнура питания и защитный материал с краев шкафа.

ВЫРАВНИВАНИЕ И ФИКСАЦИЯ ПРИБОРА

Выравнивание прибора

- Регулировка глубины
 - Отрегулируйте глубину установки прибора в шкафу таким образом, чтобы дверные панели располагались вровень с остальной мебелью. Используйте калибровочный инструмент для точной подгонки.
- Регулировка высоты
 - Передние и задние выравнивающие ножки можно отрегулировать спереди.



1 Регулировка задней части

2 Регулировка передней части



1 Задняя ножка

2 Передняя ножка

- Выравнивание

- После того, как положение прибора в шкафу будет правильно выровнено, отрегулируйте его положение по высоте с помощью передних и задних выравнивающих ножек.

1 С помощью отвертки и гаечного ключа выкручивайте передние и задние ножки до тех пор, пока они плотно не встанут на пол.



2 Поверните винты, как показано выше, чтобы увеличить высоту прибора. Поверните винты в противоположном направлении, чтобы уменьшить высоту прибора.

3 Убедитесь, что вес холодильника приходится на ножки, а не на колеса.

4 Поместите уровень на верхнюю и боковые стороны прибора, чтобы убедиться, что прибор установлен ровно. Кроме того, вы можете использовать прилагаемый измерительный инструмент, чтобы измерить расстояние до нижнего края прибора от пола в двух передних углах.



ВНИМАНИЕ

- Передние выравнивающие ножки должны соприкоснуться с полом, чтобы снизить вероятность опрокидывания прибора вперед.

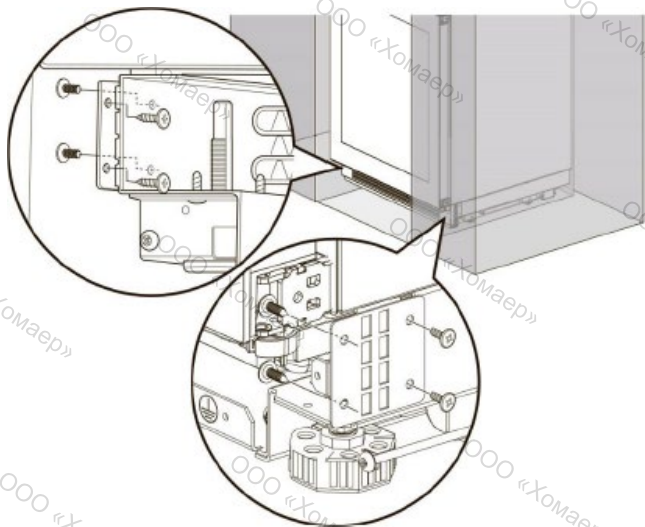


ОСТОРОЖНО

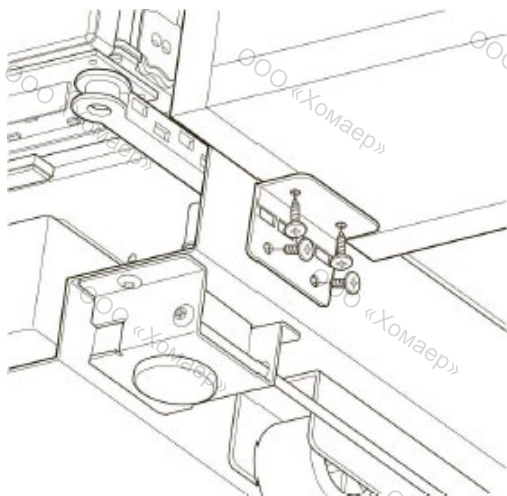
- При использовании электродрели используйте самый низкий крутящий момент.
- Не превышайте крутящий момент 2,25 Нм.
- 20 оборотов соответствуют 2 мм регулировки высоты.

Крепление устройства к шкафу

- Прикрепите крепежные скобы к нижней части левой и правой сторон шкафа, используя винты типа В и С-1.
- Используйте винт типа В, чтобы прикрепить скобу к шкафу, и винт типа С-1, чтобы прикрепить скобу к прибору.



- Если места для затяжки винта скобу у плинтуса недостаточно, прикрепите скобу к дну соседнего шкафа.

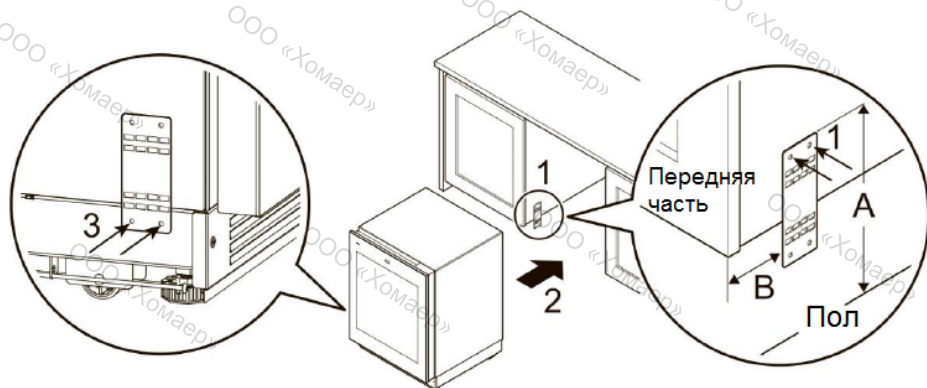


- Если монтажный кронштейн сначала прикрепляется к шкафу:

1 Прикрепите кронштейн к шкафу с помощью винта типа В.

2 Вставьте прибор, выровняйте его с соседним шкафом и закрепите положение прибора, выкрутив передние и задние ножки.

3 После закрепления положения прибора прикрутите к нему кронштейн с помощью винта типа С-1.



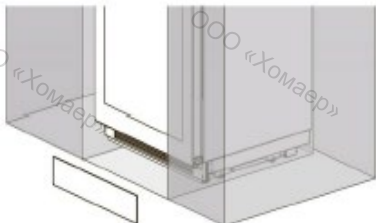
| | Размер (мм) |
|----------|-------------|
| A | 170 |
| B | 135 |

Крепление панели для защиты пальцев ног

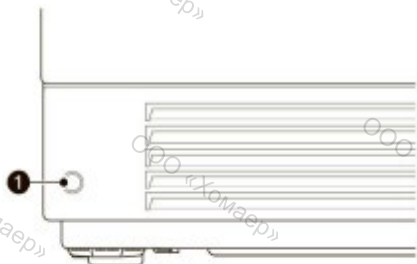


ОСТОРОЖНО

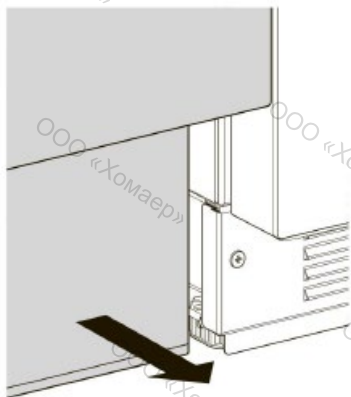
- Не закрывайте вентиляционное отверстие в нижней крышке прибора.



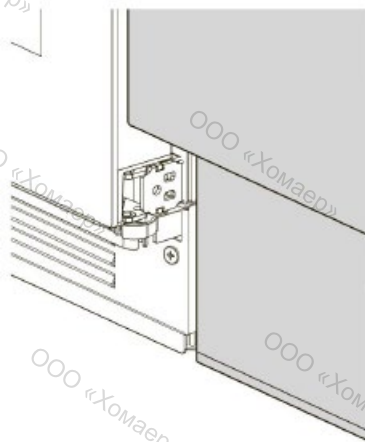
1 С помощью винта (1) прикрепите нижнюю крышку к прибору.



- Завершение монтажа цоколя
 - Если положение (глубина спереди) цоколя шкафа отличается от положения основания прибора, отрегулируйте цоколь шкафа так, чтобы он был выровнен с положением цоколя прибора.
- Для регулировки:
 - Потяните цоколь шкафа вперед и выровняйте его с цоколем холодильника.



- После регулировки цоколя

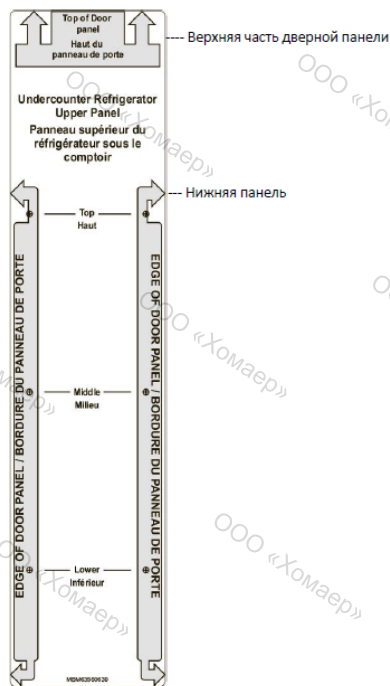
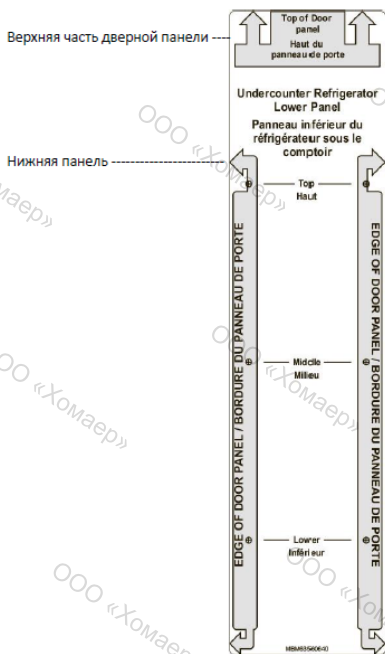


ПАНЕЛИ И ОТДЕЛКА

Установка дверных панелей

Сначала следует установить дверную панель, а затем, при необходимости, верхнюю и нижнюю панели выдвижного ящика.

- 1 Положите дверную панель лицевой стороной вниз на защищенную поверхность.
- 2 Найдите правильную сторону шаблона дверной панели для вашего прибора и расположите шаблон вровень с верхней и левой сторонами дверной панели.
- 3 При помощи шаблона отметьте расположение винтов на задней стороне дверной панели.
- 4 Сдвиньте шаблон вправо, чтобы он был на одном уровне с верхней и правой сторонами панели.
- 5 При помощи шаблона отметьте расположение винтов на задней стороне панели.
- 6 Если холодильник и морозильник установлены в колонну, то начните вставлять винт типа С-2 в пятое отверстие сверху на каждой из сторон. Если в колонне установлен винный шкаф, то используйте третье отверстие сверху. Остановитесь, когда винты выступят на 4 мм над панелью. Это будут опорные винты для установки панели.
- 7 Вставьте опорные винты в прорези на монтажных кронштейнах дверцы прибора так, чтобы панель повисла на двери.



⚠ ОСТОРОЖНО

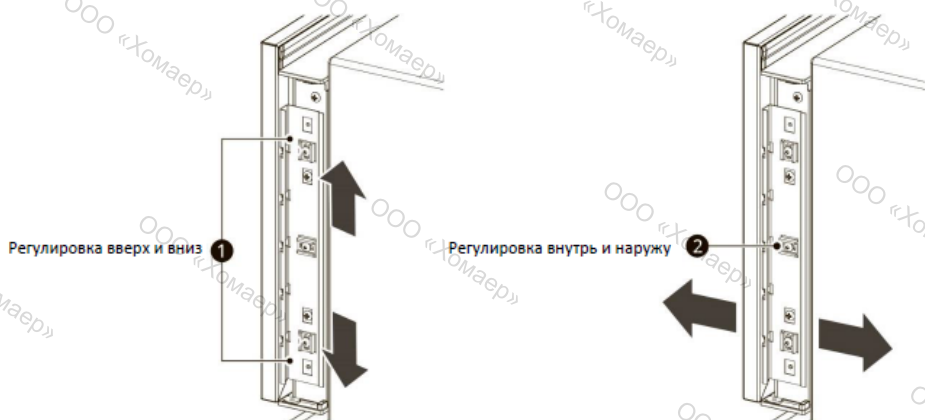
- Будьте предельно внимательны при установке дверных панелей или открытии и закрытии дверей, чтобы не прищемить пальцы.

Регулировка дверных панелей

Теперь можно выполнить точную регулировку, чтобы выровнять дверные панели.

1 Чтобы отрегулировать дверную панель по горизонтали, сдвиньте опорные винты панели влево или вправо в прорезях. Попросите помощника удерживать панель на месте, пока вы затягиваете опорные винты, вставляете и затягиваете остальные крепежные винты.

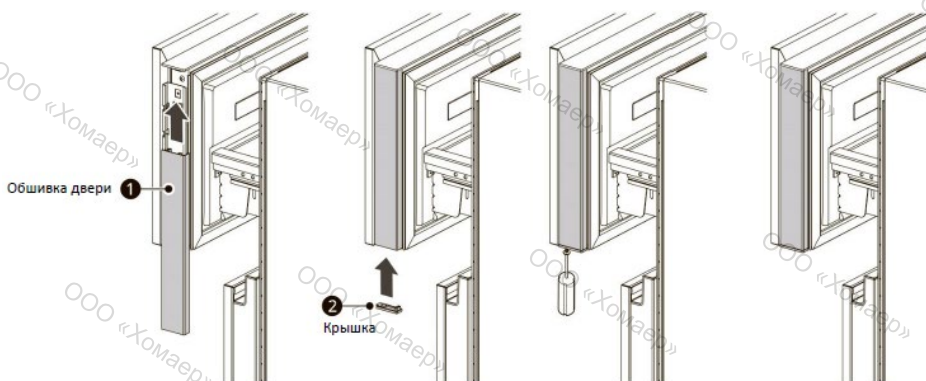
2 Чтобы отрегулировать панель дверцы по вертикали или в направлении вперед-назад, ослабьте винты в дверце прибора. Переместите пластиковые направляющие, чтобы отрегулировать положение панели. Попросите помощника удерживать скобу на месте, пока вы затягиваете все винты скобы.



Установка боковой обшивки двери

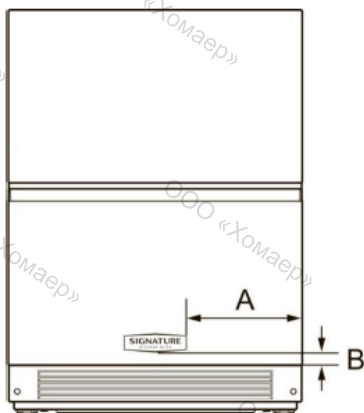
Модель: SKSUD2402P

- После регулировки панелей установите боковые декоративные накладки на двери.
- Установите боковые накладки двери перед тем, как затянуть крышку с помощью прилагаемых винтов.



Прикрепление значка

Прикрепите значок на расстоянии 35 мм от нижней части нижней дверной панели и 247,5 мм от правой стороны по горизонтали.

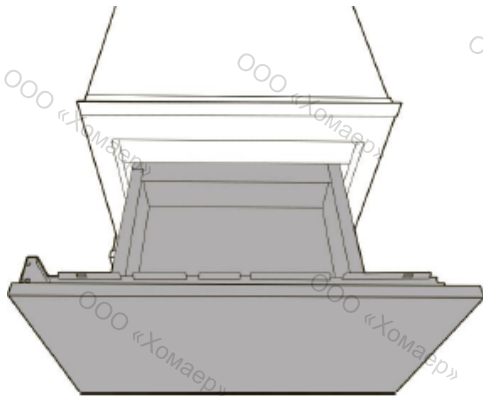


| | Размер (мм) |
|---|-------------|
| A | 247,5 |
| B | 35 |

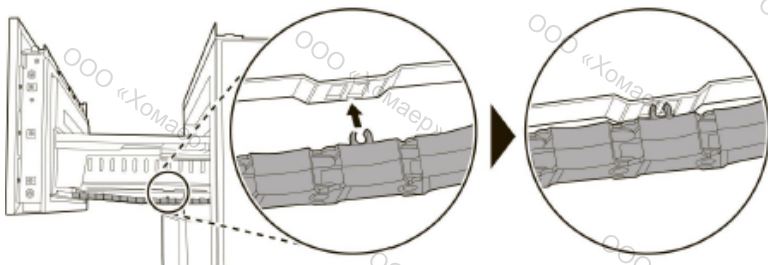
Установка цепи

Модель: SKSUW2401G

1 После установки прибора откройте его верхний ящик и проверьте наличие цепи на дне ящика.



2 Если цепь не вставлена, вставьте ее в нижнюю часть ящика.



СЕРВИСНЫЙ ЦЕНТР

Любые работы по техническому обслуживанию прибора должен выполнять:

- представитель компании, продавшей Вам прибор,
- или иной квалифицированный специалист, который уполномочен работать с приборами данной марки.

При звонке в сервисный центр будьте готовы предоставить всю необходимую информацию по прибору (модель, тип и серийный номер). Эти сведения Вы найдете на заводской табличке, прикрепленной к прибору.

Сервисная служба SKS

По вопросам сервисного обслуживания просьба обращаться в Единый контактный центр сервисной службы:

- по телефону 8 (800) 707-85-70;

- по электронной почте

service.msk@home-holding.ru;

- через мессенджеры



+7 (968) 598-20-64 (сообщения).

SKS | **SIGNATURE
KITCHEN
SUITE**

EAC