



ИНСТРУКЦИЯ ПО ЭКСПЛУАТАЦИИ
ВСТРОЕННЫЙ ВИННЫЙ ШКАФ

SKSCW182RP
SKSCW243RP

Уважаемый покупатель!

Благодарим Вас за выбор продукции компании **SKS**.

Настоятельно рекомендуем Вам тщательно ознакомиться с указаниями, приведенными в данном Руководстве, так как это позволит Вам получить наилучшие результаты от использования прибора.

СОХРАНЯЙТЕ ДАННОЕ РУКОВОДСТВО ДЛЯ ДАЛЬНЕЙШЕГО ИСПОЛЬЗОВАНИЯ. Храните инструкцию под рукой. При передаче прибора другому владельцу к нему следует приложить данное Руководство!

СРОК ГАРАНТИЙНОГО ОБСЛУЖИВАНИЯ

Срок гарантийного обслуживания для данного бытового прибора составляет 36 месяцев с даты покупки прибора.

СРОК СЛУЖБЫ

Срок службы для данного бытового прибора составляет 60 месяцев с даты изготовления прибора.

Компания **ООО «Хомаер»** является официальным эксклюзивным дистрибьютором бытовой техники **SKS**.

Информационная линия **ООО «Хомаер»**

Москва: +7 (495) 781 00 33

Санкт-Петербург: +7 (812) 680 28 68

Официальный сайт: sks-official.ru



Список авторизованных дилеров **SKS** можно уточнить по телефонам:

Москва +7 (495) 781 00 33

Санкт-Петербург +7 (812) 680 28 68

СОДЕРЖАНИЕ

ИНСТРУКЦИИ ПО ТЕХНИКЕ БЕЗОПАСНОСТИ	4
Техническая безопасность.....	4
Опасность пожара	6
Установка	6
Эксплуатация	7
Утилизация	8
ЗАЩИТА ОКРУЖАЮЩЕЙ СРЕДЫ	9
Утилизация старого устройства.....	9
ЭКСПЛУАТАЦИЯ	10
Перед использованием	10
Особенности продукта	12
Панель управления	13
Хранение вина	15
Стеллажи для хранения.....	17
ОБСЛУЖИВАНИЕ	18
Очистка	18
УСТРАНЕНИЕ НЕИСПРАВНОСТЕЙ	20
СЕРВИСНЫЙ ЦЕНТР	26

ИНСТРУКЦИИ ПО ТЕХНИКЕ БЕЗОПАСНОСТИ

ПРОЧИТАЙТЕ ВСЕ ИНСТРУКЦИИ ПЕРЕД ИСПОЛЬЗОВАНИЕМ

Следующие правила техники безопасности предназначены для предотвращения непредвиденных рисков или ущерба от небезопасной или неправильной эксплуатации прибора.

Сообщения безопасности



Этот символ отображается для обозначения вопросов и операций, которые могут вызвать риск. Внимательно прочитайте часть с этим символом и следуйте инструкциям, чтобы избежать риска.



ВНИМАНИЕ!

Этот символ указывает на то, что несоблюдение инструкций может привести к серьезной травме или смерти.



ОСТОРОЖНО

Этот символ указывает на то, что несоблюдение инструкций может привести к легкой травме или повреждению прибора.



ВНИМАНИЕ!

- Во избежание рисков взрыва, возгорания, смерти, поражения электрическим током, получения травм или ожогов при использовании данного прибора, соблюдайте основные меры предосторожности, в том числе следующие:

ТЕХНИЧЕСКАЯ БЕЗОПАСНОСТЬ

- Этот прибор может использоваться детьми в возрасте от 8 лет и старше, а также лицами с ограниченными физическими, сенсорными или умственными способностями или с недостатком опыта и знаний, если они находятся под присмотром или проинструктированы о безопасном использовании прибора и понимают сопутствующие опасности. Дети не должны играть с прибором. Дети могут производить очистку и обслуживание прибора только под присмотром.
- Дети в возрасте от 3 до 8 лет не допускаются к загрузке и разгрузке холодильного оборудования.
- Этот прибор предназначен для использования в бытовых и аналогичных условиях, таких как:
 - кухонные зоны для персонала в магазинах, офисах и других рабочих помещениях;
 - фермерские дома и номера в отелях, мотелях и других жилых помещениях;
 - отели и мотели;
 - заведения общественного питания и аналогичные неторговые заведения.



Этот символ предупреждает вас о легковоспламеняющихся материалах, которые могут воспламениться и вызвать пожар, если вы не будете соблюдать осторожность.

- Этот прибор содержит небольшое количество горючего хладагента изобутана (R600a). При транспортировке и установке прибора необходимо соблюдать осторожность, чтобы не повредить детали холодильного контура.
- Хладагент и изоляционный газ, используемые в приборе, требуют специальных процедур утилизации. Прежде чем утилизировать их, проконсультируйтесь с квалифицированным специалистом.
- Не допускайте повреждения контура хладагента.
- Если кабель питания поврежден или неисправна розетка, не используйте прибор и обратитесь в сервисный центр.
- Не устанавливайте у задней панели прибора портативные розетки или блоки питания.
- Вставляйте вилку кабеля питания в розетку только после удаления с вилки влаги и пыли.
- Не отключайте прибор от сети, дергая за кабель питания, беритесь за вилку кабеля питания.
- Следите, чтобы вентиляционные отверстия в корпусе прибора или во встроенной конструкции не были заблокированы.
- Не храните в приборе взрывоопасные вещества, такие как аэрозольные баллончики с легковоспламеняющимся газом.
- Не наклоняйте прибор при транспортировке.
- При размещении прибора убедитесь, что кабель питания не передавлен и не поврежден.
- Не используйте механические устройства или другие средства для ускорения процесса размораживания.
- Не используйте фен для сушки внутренней части прибора и не ставьте внутрь свечи для удаления запахов.
- Не используйте электрические приборы внутри холодильника.
- Будьте внимательны, чтобы при перемещении прибора не придавить конечности (руку или ногу).
- Перед очисткой внутренней или внешней части прибора отключите его от электросети.
- Не распыляйте воду или легковоспламеняющиеся вещества (зубную пасту, спирт, растворитель, бензол, горючее и т. д.) на внутреннюю или внешнюю часть прибора для его очистки.
- Не чистите прибор щетками, тряпками или абразивными или металлическими губками.
- Разбирать, ремонтировать или модифицировать прибор должен только квалифицированный специалист сервисного центра. Если вы хотите переставить прибор в другое место, обратитесь в сервисный центр.

ОПАСНОСТЬ ПОЖАРА

- При обнаружении утечки избегайте открытого огня или потенциальных источников воспламенения. Проветривайте помещение, в котором стоит прибор, в течение нескольких минут. Во избежание образования горючей газовой смеси при возникновении утечки в холодильном контуре, размер помещения, в котором используется прибор, должен соответствовать количеству используемого хладагента. Площадь помещения должна составлять 1 м² на каждые 8 г хладагента R600a внутри прибора.
- Утечка хладагента может привести к воспламенению или взрыву.
- Количество хладагента в данном приборе указано на идентификационной табличке внутри прибора.

УСТАНОВКА

- В транспортировке прибора должны участвовать два или более человек, надежно удерживая его.
- Устанавливайте прибор на твердом и ровном полу.
- Не устанавливайте прибор во влажном и пыльном помещении. Не устанавливайте и не храните прибор на открытом воздухе или в местах, подверженных воздействию погодных условий, таких как прямой солнечный свет, ветер, дождь или температура ниже нуля.
- Не размещайте прибор под прямыми солнечными лучами и не подвергайте его воздействию тепла от нагревательных приборов, таких как духовые шкафы или обогреватели.
- Будьте осторожны – не открывайте заднюю часть прибора при установке.
- Устанавливайте прибор в таком месте, где его можно легко отключить от розетки электросети.
- Следите за тем, чтобы дверца прибора не упала во время монтажа или демонтажа.
- Будьте осторожны, чтобы не защемить, не раздавить и не повредить кабель питания во время сборки или разборки дверцы прибора.
- Следите за тем, чтобы вилка питания не была направлена вверх и чтобы прибор не опирался на вилку.
- Не используйте для подключения переходники и аналогичные устройства.
- Не модифицируйте и не удлиняйте шнур питания.
- Убедитесь, что розетка правильно заземлена, а контакт заземления в кабеле питания не поврежден и не отсоединен от вилки.
- Этот прибор оборудован кабелем питания с заземляющим проводником и заземляющей вилкой. Вилка кабеля должна быть подключена к соответствующей розетке, которая установлена и заземлена в соответствии со всеми местными нормами и постановлениями.
- На случай экстренного отключения необходимо предусмотреть отдельную, правильно заземленную ответвленную цепь или автоматический выключатель.
- Никогда не запускайте прибор с признаками повреждения. Если вы сомневаетесь, проконсультируйтесь с квалифицированным специалистом.
- Утилизируйте все упаковочные материалы (например, полиэтиленовые пакеты и пенопласт) в недоступном для детей месте. Упаковочные материалы могут стать причиной удушья.
- Не подключайте прибор к многогнездовому адаптеру без кабеля питания.
- Прибор должен быть подключен к выделенной линии электропитания с отдельным предохранителем.

- Не рекомендуется использовать розетку с несколькими гнездами, которая не заземлена должным образом. Если такая розетка все же используется, то сила тока должна быть равна номинальному показателю кабеля питания или выше, при этом такая розетка должна использоваться только для данного прибора.
- Не используйте для подключения прибора удлинитель кабеля, адаптеры или разветвители.

ЭКСПЛУАТАЦИЯ

- Не используйте прибор для иных целей (хранение медицинских или экспериментальных материалов, транспортировка), кроме хранения продуктов питания в домашних условиях.
- Если вода проникла в электрические части прибора, отключите прибор от электросети и обратитесь в сервисный центр.
- Вынимайте вилку из розетки во время сильной грозы или молнии, а также если устройство не используется в течение длительного периода времени.
- Не прикасайтесь к вилке кабеля питания или элементам управления прибора мокрыми руками.
- Не сгибайте кабель питания слишком сильно, не кладите на него тяжелые предметы.
- Немедленно отключите вилку питания и обратитесь в сервисный центр, если вы обнаружите странный звук, запах или дым, исходящие от прибора.
- Не помещайте руки или металлические предметы в зону выхода холодного воздуха, крышки или решетки на задней панели.
- Не применяйте чрезмерную силу и не наносите удары по задней крышке прибора.
- Следите за детьми, когда открываете или закрываете дверцу прибора. Дверь может ударить ребенка и нанести травму.
- Следите, чтобы ребенок не закрылся внутри прибора. Ребенок, застрявший внутри прибора, может задохнуться.
- Не помещайте в прибор домашних животных.
- Не ставьте на прибор тяжелые или хрупкие предметы, емкости с жидкостями, горючими веществами, легковоспламеняющиеся предметы (например, свечи, лампы и т. д.) или нагревательные приборы (например, плиты, обогреватели и т. д.).
- Не кладите электронные устройства (например, обогреватель или мобильный телефон) внутрь прибора.
- В случае утечки газа (изобутана, пропана, природного газа и т. д.) не прикасайтесь к прибору или вилке кабеля питания и немедленно проветрите помещение. В этом приборе используется газообразный хладагент (изобутан, R600a). Это горючий газ. Утечка газа или возникновение искр во время транспортировки, установки или эксплуатации прибора может привести к возгоранию, взрыву или травмам.
- Не используйте и не храните легковоспламеняющиеся или горючие вещества (эфир, бензол, спирт, химикаты, сжиженный газ, горючие аэрозоли, инсектициды, освежители воздуха, косметику и т. д.) рядом с прибором.

УТИЛИЗАЦИЯ

- При утилизации прибора снимите уплотнитель дверцы, оставив полки и корзины на месте, и не допускайте детей к прибору.



ОСТОРОЖНО

- Чтобы снизить риск легких травм, неправильной работы или повреждения продукта или имущества при использовании этого продукта, соблюдайте основные меры предосторожности.
- Не прикасайтесь к замороженным продуктам или металлическим частям в морозильной камере мокрыми или влажными руками. Это может вызвать обморожение.
- Не храните стеклянные контейнеры, бутылки или банки (особенно с газированными напитками) в морозильной камере, на полках или в корзине для льда, которые будут подвергаться воздействию отрицательных температур.
- Закаленное стекло на передней стороне дверцы прибора или на полках может быть повреждено ударом. Если оно разбито, не трогайте его руками.
- Не висите на дверцах прибора, не забирайтесь внутрь прибора, на его полки.
- Не храните большое количество бутылок с водой или контейнеров для гарниров на дверных корзинах.
- Не прикладывайте чрезмерное усилие при открывании и закрывании дверцы прибора.
- Если петля дверцы прибора повреждена или работает неправильно, прекратите использование прибора и обратитесь в сервисный центр.
- Не позволяйте животным грызть кабель питания или шланг подачи воды.
- Никогда не ешьте замороженные продукты сразу после того, как они были извлечены из морозильной камеры.
- Не используйте для получения воды из диспенсера хрустальную или фарфоровую посуду.
- Будьте осторожны, чтобы конечности (рука или нога) не застряли при открытии или закрытии дверцы прибора.

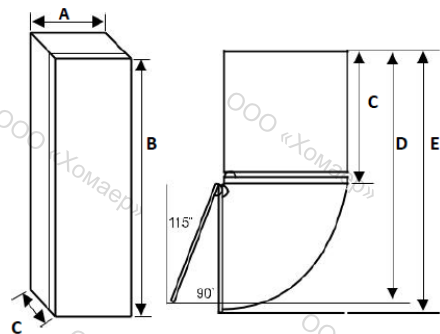
ЗАЩИТА ОКРУЖАЮЩЕЙ СРЕДЫ УТИЛИЗАЦИЯ СТАРОГО УСТРОЙСТВА



- Этот символ перечеркнутого мусорного бака указывает на то, что отходы электрических и электронных изделий следует утилизировать отдельно от бытовых отходов.
- Старые электроприборы могут содержать опасные вещества, поэтому правильная утилизация старого электроприбора поможет предотвратить потенциальные негативные последствия для окружающей среды и здоровья человека. Ваш старый прибор может содержать многокомпонентные детали, которые можно использовать для ремонта других продуктов, а также другие ценные материалы, которые можно переработать для экономии ограниченных ресурсов.
- Вы можете отнести свой прибор в магазин, где вы его приобрели, или обратиться в местную администрацию для получения подробной информации о пункте сбора.

ЭКСПЛУАТАЦИЯ ПЕРЕД ИСПОЛЬЗОВАНИЕМ

Размеры и зазоры



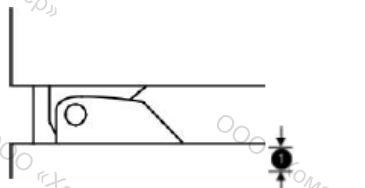
* 1 Ширина двери (для моделей без панели)

* 2 Ширина двери (для моделей с панелью)

Тип	Размеры (мм)	
Модель	SKSCW182RP	SKSCW243RP
A	445	603
B	2121	
C*1	607	
D	520	659
E	556	713

Варьируется в зависимости от стандартной толщины панели шкафа. Дверные панели в качестве опции.

Дверная панель из нержавеющей стали толщиной 3/4 дюйма (19 мм).



Температура окружающей среды

- Прибор предназначен для работы в ограниченном диапазоне температур окружающей среды, в зависимости от климатической зоны.
- На внутреннюю температуру могут влиять расположение прибора, температура окружающей среды, частота открывания дверей и пр.
- Климатический класс указан на заводской табличке.

Климатический класс	Диапазон температуры окружающей среды °C
SN (Расширенный Умеренный)	+10 - +32
N (Умеренный)	+16 - +32
ST (Субтропический)	+16 - +38 / +18 - +38**
T (Тропический)	+10 - +43* / +16 - +43 / +18 - +43**

* Австралия, Индия, Кения

** Аргентина

ПРИМЕЧАНИЕ

Приборы класса от SN до T предназначены для использования при температуре окружающей среды от 10 °C до 43 °C

Предложение по энергосбережению

- Для наиболее эффективного использования энергии держите все компоненты (например, дверные ящики, ящики и полки) на их первоначальном месте.
- Убедитесь, что между хранящимися продуктами достаточно места. Это обеспечивает равномерную циркуляцию холодного воздуха и снижает расходы на электроэнергию.
- Не устанавливайте температуру прибора ниже необходимой.
- Не размещайте продукты рядом с температурным датчиком холодильной камеры. Это расстояние должно составлять не менее 3 см.

Сигнализация открытой двери

Сигнал тревоги звучит 3 раза с интервалом в 30 секунд, если дверь остается открытой или не полностью закрытой в течение 1 минуты.

ПРИМЕЧАНИЕ

- Обратитесь в сервисный центр, если звуковой сигнал продолжает звучать даже после закрытия двери.

Обнаружение дефектов

Устройство может автоматически обнаруживать проблемы во время эксплуатации.

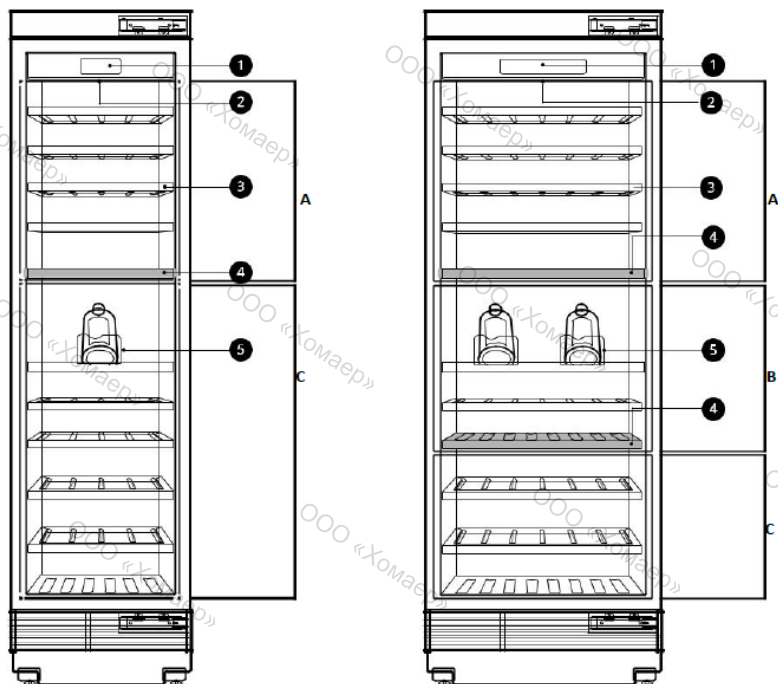
ПРИМЕЧАНИЕ

- При обнаружении проблемы прибор может не работать, и код ошибки отображается при нажатии любой кнопки.
- Если на дисплее отображается код ошибки, **не выключайте питание**. Немедленно обратитесь в сервисный центр и сообщите код ошибки. **Если вы отключите питание, специалист по ремонту может столкнуться с трудностями при обнаружении проблемы.**

ОСОБЕННОСТИ ПРОДУКТА

Внешний вид или компоненты прибора могут различаться в зависимости от модели.

Интерьер



1 Панель управления

- Установка температуры и контроль функции влажности.

2 Светодиодная подсветка

- Светодиодные лампы внутри прибора загораются, когда вы открываете дверцу.

3 Стеллаж для хранения

- Храните винные бутылки на боку для лучшего длительного хранения.

4 Разделитель зон

- Помогает поддерживать отдельные температурные зоны.

5 Презентационный стенд

- Настраивается для отображения вина под правильным углом, чтобы предотвратить окисление.

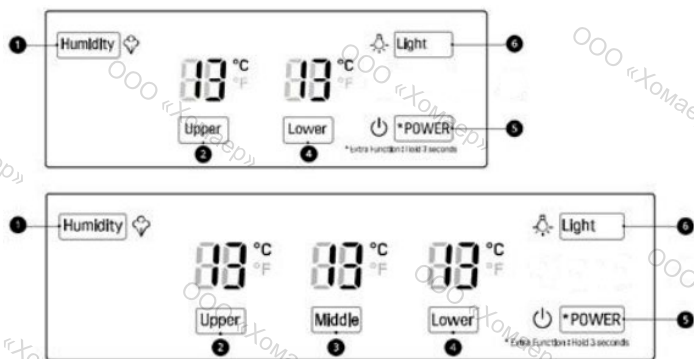
ПРИМЕЧАНИЕ

- А: Верхний, В: Средний, С: Нижний

ПАНЕЛЬ УПРАВЛЕНИЯ

Фактическая панель управления может отличаться от модели к модели.

Панель управления и функции



1 Влажность

Нажмите кнопку Humidity (Влажность) для повышения влажности во всех температурных зонах.

2 Верхний

Индикатор заданной температуры в верхней зоне в градусах Цельсия (°C). Температура по умолчанию - 13 °C. Нажимайте на эту кнопку, чтобы выбрать желаемую температуру от 5 °C до 18 °C.

3 Средний

Индикатор заданной температуры в средней зоне в градусах Цельсия (°C). Температура по умолчанию 13 °C. Нажимайте на эту кнопку, чтобы выбрать желаемую температуру от 5 °C до 18 °C.

4 Нижний

Индикатор заданной температуры в нижней зоне в градусах Цельсия (°C). Температура по умолчанию - 13 °C. Нажимайте на эту кнопку, чтобы выбрать желаемую температуру от 5 °C до 18 °C.

5 Питание

Выключение прибора.

Нажмите и удерживайте кнопку в течение 3 секунд, чтобы выключить питание. Когда питание выключено, индикатор не горит. Нет необходимости отключать питание автоматическим выключателем или настенной розеткой. Используйте эту функцию для отключения прибора при обслуживании или на время длительного отпуска.

6 Подсветка

Внутренняя подсветка включается автоматически при открытии двери. Нажмите кнопку Light (Подсветка), чтобы во время презентации (с закрытой дверцей) подсветка не выключалась.

Нажимайте на кнопку, чтобы выбрать параметры подсветки в следующем порядке: слабый, средний, высокий уровень, только зона презентации, выкл.

Если подсветка включена вручную, дважды постучите по стеклу дверцы, и подсветка включится. Через 10 секунд уровень освещения вернется к низкому уровню автоматически, но если вы хотите сразу же приглушить свет, дважды постучите по стеклу дверцы.

ПРИМЕЧАНИЕ

- Для оптимального сохранения продуктов рекомендуется установить температуру на 1°C выше или ниже по сравнению с температурой по умолчанию.
- Панель управления автоматически выключается для экономии энергии.
- Когда прибор находится в режиме энергосбережения, дисплей остается выключенным до тех пор, пока не будет открыта дверца или не будет нажата какая-либо кнопка. После включения дисплей остается включенным в течение 20 секунд.
- Если пальцы или кожа коснулись панели управления в процессе ее очистки, функция кнопки может сработать.
- Этот прибор имеет заземление только для функциональных целей.

ХРАНЕНИЕ ВИНА



ОСТОРОЖНО

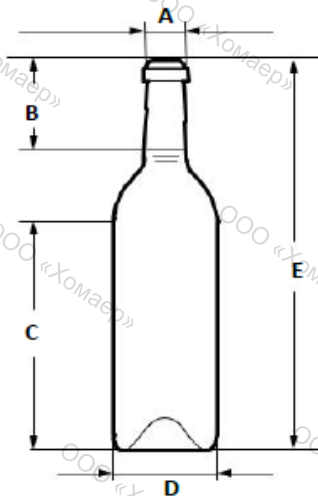
Не переполняйте винный шкаф, не укладывайте бутылки на стеллажи слишком плотно. Это может привести к повреждению стойки или травмам, если вытаскивать бутылки с чрезмерным усилием.

ПРИМЕЧАНИЕ

- Если вы уезжаете из дома ненадолго, например, в короткий отпуск, прибор следует оставить включенным.
- Если вы оставляете прибор выключенным на длительное время, выньте все содержимое и выключите питание. Очистите внутренние поверхности и оставьте дверцу и ящики открытыми или слегка приоткрытыми, чтобы в приборе не размножались грибки.
- Если прибор хранится в жарком и влажном месте, частое открывание дверцы может привести к образованию конденсата. Вытрите конденсат чистой тканью или бумажным полотенцем.
- Если дверцу винного отсека открывать и закрывать слишком часто, теплый воздух может проникнуть в прибор и повысить его температуру. Это может увеличить эксплуатационные расходы устройства и сократить срок хранения вин.
- Не устанавливайте винный шкаф рядом с источниками тепла или там, где на него будут попадать прямые солнечные лучи.

Вместимость отсеков для хранения

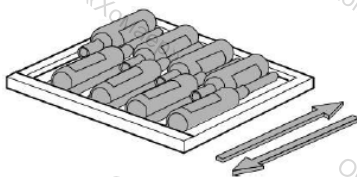
Отсек для хранения вина в этом приборе предназначен только для хранения вина, поэтому он не рекомендуется для хранения других спиртных напитков, напитков или продуктов питания.



Размер	Размер в мм
A	Ø 27,5
B	63
C	158,5
D	Ø 76,1
E	300,5

ПРИМЕЧАНИЕ

Расставьте бутылки на стеллажах в шахматном порядке для более безопасного хранения.



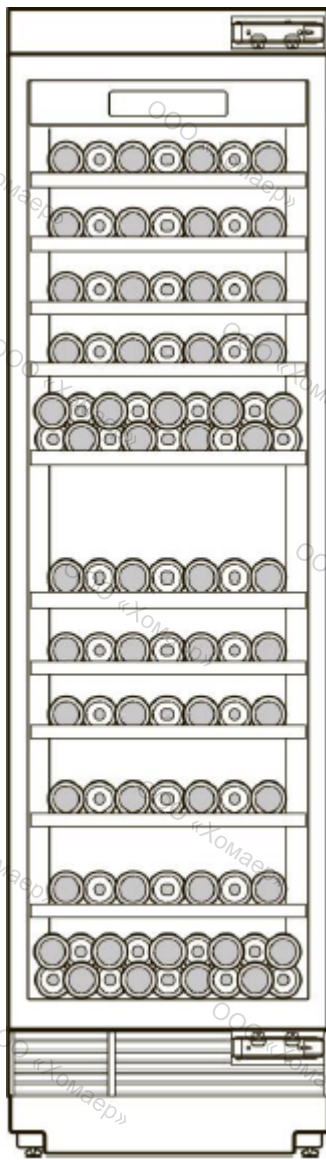
Отсек для хранения вина (шир.: 445 мм)

Максимальная вместимость: 71 бутылка



Отсек для хранения вина (шир.: 603 мм)

Максимальная вместимость: 113 бутылок



СТЕЛЛАЖИ ДЛЯ ХРАНЕНИЯ

Выдвижные полки помогают держать бутылки в порядке и легко их доставать.



ОСТОРОЖНО

- Стеллажи тяжелые. Снимайте и собирайте стеллажи только обеими руками во избежание повреждения прибора или травмирования. Убирайте с полок все предметы перед их извлечением.
- Всегда полностью открывайте дверцу перед снятием или сборкой полок.
- Поскольку древесина, используемая для стеллажей, является натуральным продуктом, она может различаться по цвету и текстуре, в том числе и по наличию сучков.
- Из-за особенностей древесины, пролитое вино и другие жидкости могут испачкать или обесцветить стойки.

Снятие/установка стеллажей

1 Чтобы снять стеллаж, вытяните его до упора и слегка приподнимите, чтобы снять его с направляющих.



2 Чтобы установить стеллаж на место, выдвиньте опорные рейки стойки до упора. Наклоните стеллаж и установите его на направляющие.



3 Сдвиньте стеллаж назад, пока он не опустится на направляющие. Вставьте собранный стеллаж в прибор.



ОБСЛУЖИВАНИЕ

ОЧИСТКА



ВНИМАНИЕ!

- Используйте негорючий очиститель. Несоблюдение этого правила может привести к пожару, взрыву или смерти.



ОСТОРОЖНО

- Не используйте абразивные тканевые салфетки или губки при очистке поверхностей снаружи и внутри прибора.
- Не кладите руку на нижнюю поверхность холодильника при открытии и закрытии двери.

Общие советы по очистке

- Регулярно очищайте любые поверхности, которые могут соприкасаться с продуктами питания.
- Для очистки прибора внутри или снаружи не используйте грубые щетки, зубную пасту или легковоспламеняющиеся материалы. Это может привести к обесцвечиванию или повреждению прибора.
 - Легковоспламеняющиеся вещества: спирт (этанол, метанол, изопропиловый спирт, изобутиловый спирт и др.), растворитель, отбеливатель, бензол, горячее и др.
- После очистки проверьте, не поврежден ли кабель питания.

Очистка снаружи

- При очистке внешних вентиляционных отверстий прибора с помощью пылесоса прибор должен быть отключен от электросети, чтобы избежать накопления статического разряда, который может повредить электронику или привести к поражению электрическим током. Рекомендуется регулярно проводить очистку задней и боковой вентиляционной крышки для обеспечения надежной и экономичной работы прибора.
- Держите наружные вентиляционные отверстия прибора в чистоте. Их засорение может привести к возгоранию или повреждению прибора.
- Для очистки внешней поверхности прибора используйте чистую губку или мягкую ткань и мягкое моющее средство, растворенное в теплой воде.
- Не используйте абразивные или жесткие чистящие средства. Тщательно высушите поверхности мягкой тканью. Для очистки рей из нержавеющей стали используйте только чистые тряпочки. Вытирайте поверхность в направлении полировки. Это помогает уменьшить потускнение поверхности.

Очистка внутренних поверхностей

- При извлечении полки или ящика из прибора уберите все хранящиеся в них продукты, чтобы предотвратить травмы или повреждение прибора из-за веса продуктов.
- Снимите полки и ящики и промойте их водой, и прежде чем устанавливать на место, тщательно высушите.
- Регулярно протирайте дверные уплотнители влажной мягкой салфеткой.
- Убирайте пролитые жидкости и очищайте пятна на дверной корзине, так как они могут негативно повлиять на хранение и даже привести к повреждению корзины.
- Запрещается мыть полки или контейнеры в посудомоечной машине, т.к. они могут деформироваться из-за нагрева.

УСТРАНЕНИЕ НЕИСПРАВНОСТЕЙ

Перед обращением в сервис

Охлаждение

Неполадка	Возможная причина и решение
Прибор не охлаждает или не морозит.	Есть ли перебои в подаче электроэнергии? <ul style="list-style-type: none">• Проверьте питание других приборов.
	Проверьте питание других приборов. <ul style="list-style-type: none">• Правильно вставьте вилку кабеля питания в розетку.
Недостаточное охлаждение или замораживание.	Возможно, в вашем доме перегорел предохранитель или сработал автоматический выключатель, а так же мог сработать автоматический выключатель, если прибор подключен к розетке с GFCI (прерыватель цепи замыкания на землю). <ul style="list-style-type: none">• Проверьте главную электрическую коробку и замените предохранитель или восстановите цепь.• Не увеличивайте мощность предохранителя. Если проблема в перегрузке цепи, пусть это исправляет квалифицированный электрик.• Сбросьте автоматический выключатель на GFCI. Если проблема не устранена, обратитесь к электрику.
	Установлена ли температура холодильника или морозильной камеры на достаточное или максимальное значение? <ul style="list-style-type: none">• Установите более низкую температуру в холодильнике или морозильной камере.
	Находится ли прибор под прямыми солнечными лучами или рядом с объектом, выделяющим тепло (духовой шкаф или обогреватель)? <ul style="list-style-type: none">• Проверьте место установки прибора и переустановите его вдали от источников тепла.
	Вы загрузили в прибор горячее блюдо без предварительного охлаждения? <ul style="list-style-type: none">• Сначала охладите горячее блюдо, и только затем поместите его в холодильник или морозильник.
	Вы загрузили слишком много продуктов? <ul style="list-style-type: none">• Обеспечьте достаточное расстояние между продуктами.
	Дверцы прибора полностью закрыты? <ul style="list-style-type: none">• Полностью закройте дверцу прибора и убедитесь, что хранящиеся в нем продукты не мешают плотному прилеганию двери.
Достаточно ли места вокруг прибора? <ul style="list-style-type: none">• Отрегулируйте положение прибора, чтобы вокруг него было достаточно свободного пространства.	

Неприятный запах внутри прибора	Установлена недостаточно низкая температура в камерах прибора? <ul style="list-style-type: none"> Установите более низкую температуру в холодильнике или морозильной камере.
	Вы загрузили в прибор продукты с сильным запахом? <ul style="list-style-type: none"> Храните продукты с сильным запахом в герметичных контейнерах.
	Овощи или фрукты могли испортиться в ящике. <ul style="list-style-type: none"> Выбросьте гнилые овощи и очистите ящик для овощей. Не храните овощи слишком долго.

Вода

Неполадка	Возможная причина и решение
Вода не поступает из dispensера.	Клапан подачи воды может быть перекрыт. <ul style="list-style-type: none"> Откройте кран подачи воды. Проверьте, не слишком ли низкая температура в холодильной камере, так как водяной фильтр может замерзнуть и перекрыть подачу воды к диспенсеру.
	Клапан подачи воды закрыт? <ul style="list-style-type: none"> Откройте клапан подачи воды.
	Вы используете нефilterованную воду? <ul style="list-style-type: none"> Нефильтрованная вода может содержать большое количество различных тяжелых металлов или посторонних веществ, поэтому фильтр может засориться намного раньше, независимо от срока его службы.
Вода имеет странный вкус.	Давно ли вы устанавливали и заменяли фильтр? <ul style="list-style-type: none"> При использовании фильтра с истекшим сроком годности эффективность очистки может снизиться. Рекомендуется заменять фильтр в соответствии с указаниями производителя.
	Правильно ли вы промывали фильтр на начальном этапе после установить его? <ul style="list-style-type: none"> При первой установке или замене фильтра необходимо удалить воздух и остатки активированного угля из фильтра. Пролейте через диспенсер примерно 5 литров воды, нажав на рычаг.
	Очищенная вода или холодная вода не использовалась в течение длительного времени? <ul style="list-style-type: none"> Вкус старой воды может измениться из-за роста количества бактерий. Перед употреблением воды необходимо пролить через дозатор около 5 литров воды.

Конденсация и иней

Неполадка	Возможная причина и решение
<p>Появился конденсат внутри прибора или на дне ящиков для овощей и крышках.</p>	<p>Вы загрузили в прибор горячее блюдо, не охладив его до комнатной температуры?</p> <ul style="list-style-type: none"> Сначала охладите горячее блюдо и только после этого поместите его в прибор на хранение.
	<p>Вы оставили дверцу прибора открытой?</p> <ul style="list-style-type: none"> Хотя конденсат исчезнет вскоре после того, как вы закроете дверцу прибора, конденсат можно вытереть сухой тканью.
	<p>Вы слишком часто открываете дверцу прибора?</p> <ul style="list-style-type: none"> Конденсат может образовываться из-за разницы температур внутри прибора и снаружи. Вытрите конденсат сухой тряпкой.
	<p>Вы загрузили в прибор теплую или влажную пищу без контейнера?</p> <ul style="list-style-type: none"> Храните продукты в закрытом или герметичном контейнере.
<p>Иней или конденсат образовался внутри или вне прибора.</p>	<p>Часто ли вы открывали дверцу прибора или дверца плохо закрыта?</p> <ul style="list-style-type: none"> Иней или конденсат могут образовываться, если наружный воздух проникает внутрь прибора.
	<p>Прибор установлен во влажной среде.</p> <ul style="list-style-type: none"> Конденсат может появиться на внешней стороне прибора, если в помещении слишком влажно, или в день с повышенной влажностью, например, в дождливый. Вытрите влагу сухой тканью.
<p>Боковая или передняя часть прибора теплая.</p>	<p>В этих местах прибора установлены трубы для защиты от конденсата и для уменьшения образования конденсата вокруг двери.</p> <ul style="list-style-type: none"> Трубка для отвода тепла для предотвращения образования конденсата установлена под передней и боковыми панелями прибора. Вы можете почувствовать сильное тепло рядом с прибором сразу после его установки или летом. Это не проблема и вполне нормальное явление.

Детали и особенности

Неполадка	Возможная причина и решение
Дверца прибора закрывается не плотно.	Прибор наклонен вперед. <ul style="list-style-type: none"> Отрегулируйте передние ножки, чтобы немного приподнять переднюю сторону прибора.
	Правильно ли были собраны полки? <ul style="list-style-type: none"> При необходимости установите полки на место.
	Вы закрыли дверь с чрезмерным усилием? <ul style="list-style-type: none"> Если вы приложите слишком много силы при закрытии двери или закроете ее слишком быстро, на некоторое время она может оставаться приоткрытой. Аккуратно закрывайте дверцу прибора, не хлопайте ей.
Дверца прибора открывается с трудом.	Вы открыли дверь сразу после того, как закрыли ее. <ul style="list-style-type: none"> Если вы попытаетесь открыть дверцу прибора в течение одной минуты после того, как закрыли ее, у вас могут возникнуть трудности из-за давления внутри прибора. Попробуйте снова открыть дверцу прибора через несколько минут, когда внутреннее давление стабилизируется.
Не работает внутренняя подсветка.	Неисправность лампы <ul style="list-style-type: none"> Закройте дверь и снова откройте. Если лампа не загорается, обратитесь в сервисный центр. Не пытайтесь самостоятельно поменять лампу подсветки.

Шумы

Неполадка	Возможная причина и решение
Прибор шумит и издает необычные звуки.	Прибор установлен на неровном полу или неправильно выровнен. <ul style="list-style-type: none"> Установите прибор на твердой и ровной поверхности.
	Задняя часть прибора касается стены. <ul style="list-style-type: none"> Отрегулируйте положение прибора, чтобы обеспечить достаточный зазор вокруг прибора.
	За прибором находятся посторонние предметы. <ul style="list-style-type: none"> Уберите посторонние предметы из-за прибора.
	На приборе лежат посторонние предметов. <ul style="list-style-type: none"> Уберите посторонние предметы с верхней части прибора.
Щелчки	Кнопка разморозки щелкает, когда начинается и заканчивается автоматический цикл разморозки. При управлении термостатом (или управлении прибором на некоторых моделях) при включении и выключении также будут слышаться щелчки. <ul style="list-style-type: none"> Нормальное явление

Дребезжание	Дребезжащие звуки могут возникать из-за потока воды, идущей по трубам на задней панели прибора (только для моделей с подключением к водопроводу), или их могут издавать предметы, хранящиеся на приборе или рядом с ним <ul style="list-style-type: none"> • Нормальное явление.
	Прибор стоит на неровном полу. <ul style="list-style-type: none"> • Пол непрочный или неровный. Возможно, необходимо отрегулировать выравнивающие ножки.
	Аппарат с линейным компрессором был перемещен во время работы. <ul style="list-style-type: none"> • Нормальное явление. Если компрессор не перестает стучать через 3 минуты, выключите и снова включите питание прибора.
Свист	Двигатель вентилятора испарителя обеспечивает циркуляцию воздуха через холодильную или морозильную камеру. <ul style="list-style-type: none"> • Нормальное явление.
	Вентилятор конденсатора нагнетает воздух. <ul style="list-style-type: none"> • Нормальное явление.
Бульканье	Внутри устройства течет жидкость через систему охлаждения. <ul style="list-style-type: none"> • Нормальное явление
Хлопки	Сжатие и расширение внутренних стенок из-за изменения температуры. <ul style="list-style-type: none"> • Нормальное явление.
Вибрация	Если боковая или задняя часть устройства касается шкафа или стены, некоторые обычные вибрации могут издавать слышимый звук. <ul style="list-style-type: none"> • Убедитесь, что боковые стороны и задняя часть прибора не соприкасаются с любой стеной или шкафом.

ООО «Хомаер»

СЕРВИСНЫЙ ЦЕНТР

Любые работы по техническому обслуживанию прибора должен выполнять:

- представитель компании, продавшей Вам прибор,
- или иной квалифицированный специалист, который уполномочен работать с приборами данной марки.

При звонке в сервисный центр будьте готовы предоставить всю необходимую информацию по прибору (модель, тип и серийный номер). Эти сведения Вы найдете на заводской табличке, прикрепленной к прибору.

Сервисная служба SKS

По вопросам сервисного обслуживания просьба обращаться в Единый контактный центр сервисной службы:

- по телефону 8 (800) 707-85-70;

- по электронной почте

service.msk@home-holding.ru;

- через мессенджеры



+7 (968) 598-20-64 (сообщения).

ООО «Хомаер»

SKS | **SIGNATURE
KITCHEN
SUITE**

EAC